

Mountain Top® Roll

NOTICE DE MONTAGE

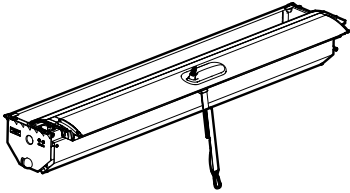

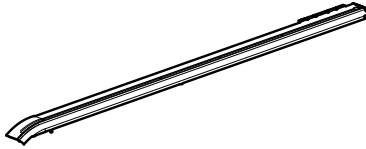
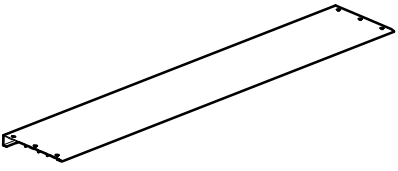
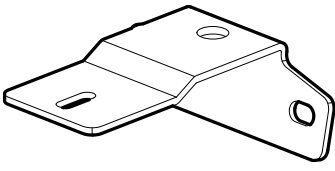
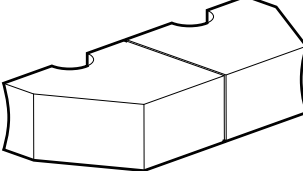
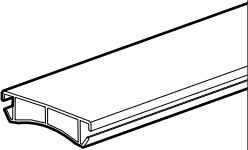
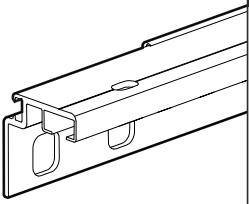
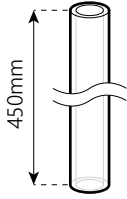
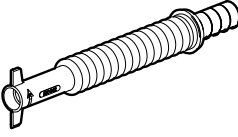
VOLKSWAGEN AMAROK AVENTURA 2017+



TELECHARGER PDF

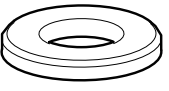
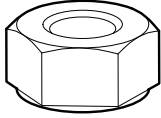
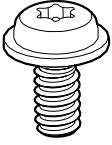
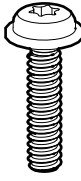
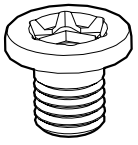


Composants

<p>A</p>  <p>x 1</p>	<p>B</p>  <p>x 1</p>	<p>C</p>  <p>x 1</p>	
<p>D</p>  <p>x 1</p>	<p>E</p>  <p>x 2</p>	<p>F</p>  <p>x 1</p>	
<p>G</p>  <p>x 1</p>	<p>H</p>  <p>x 1</p>	<p>I</p>  <p>450mm</p> <p>x 2</p>	<p>J</p>  <p>x 2</p>

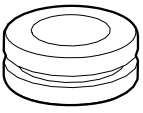
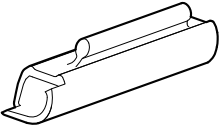
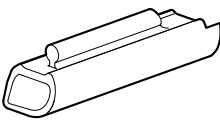
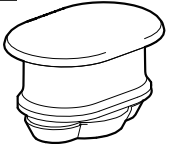
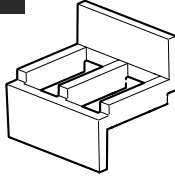


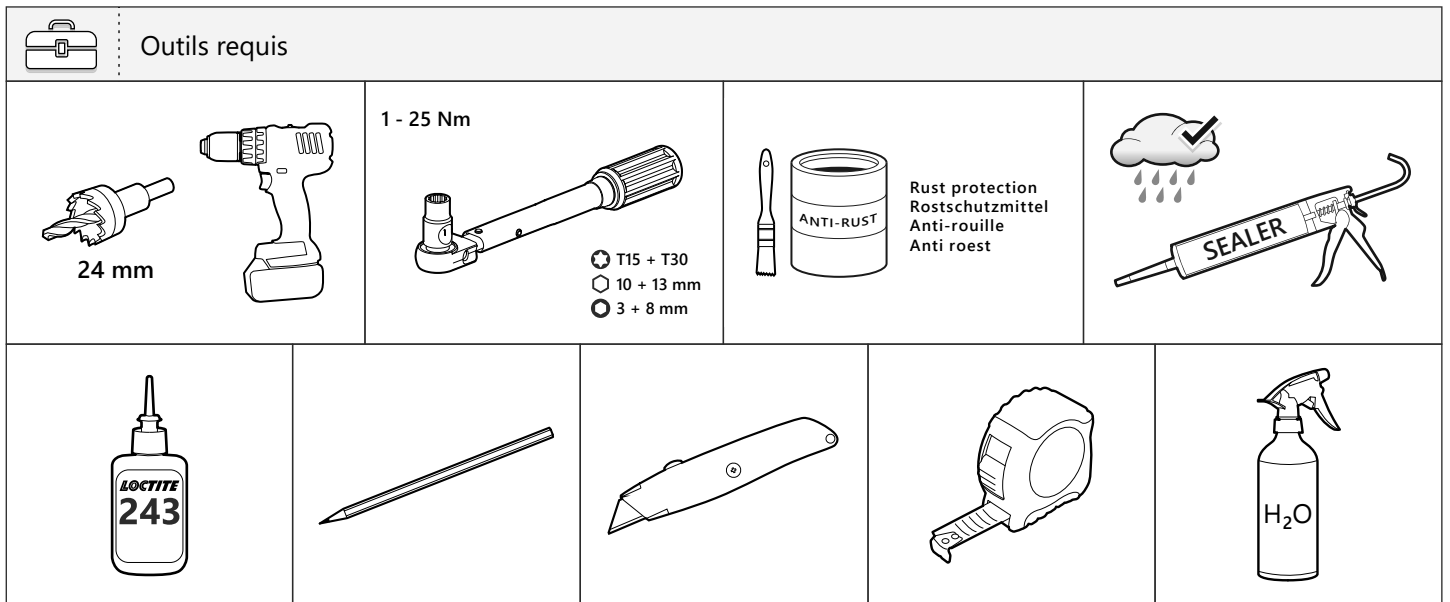
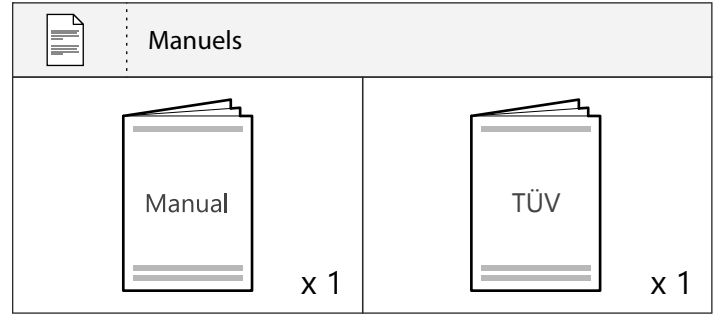
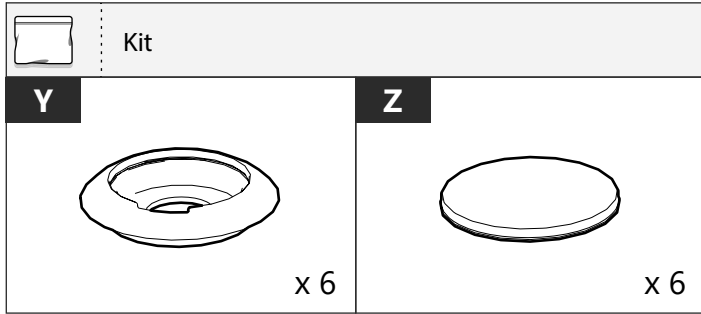
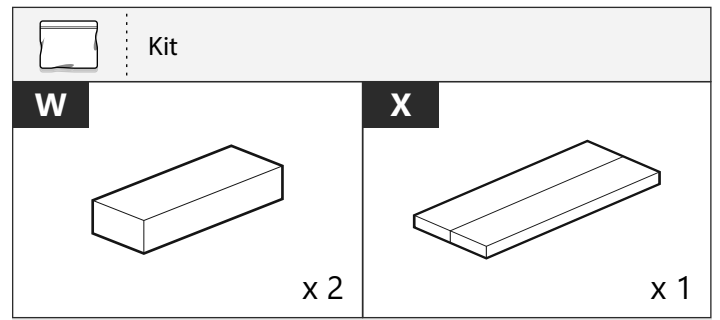
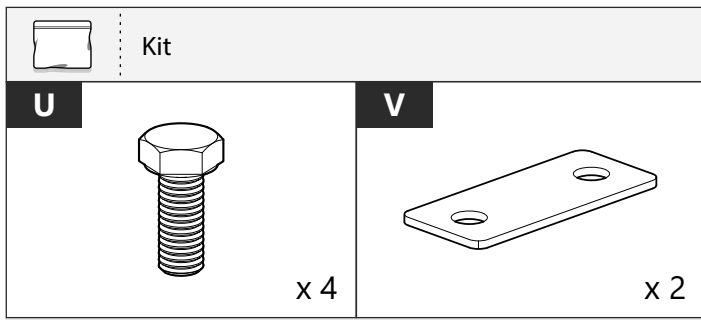
Kit

<p>K</p>  <p>x 2</p>	<p>L</p>  <p>x 2</p>	<p>M</p>  <p>x 4</p>	<p>N</p>  <p>x 2</p>	<p>O</p>  <p>x 6</p>
--	--	--	--	--



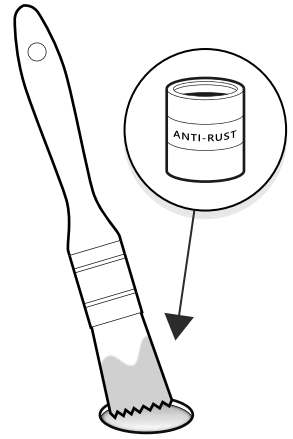
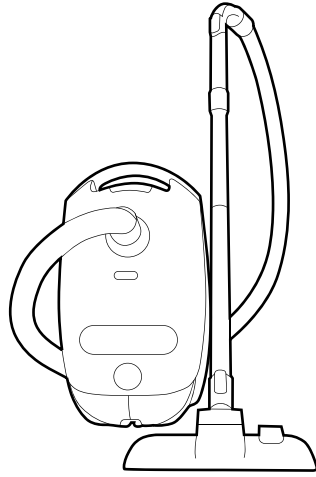
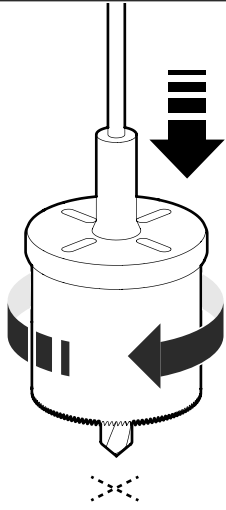
Kit

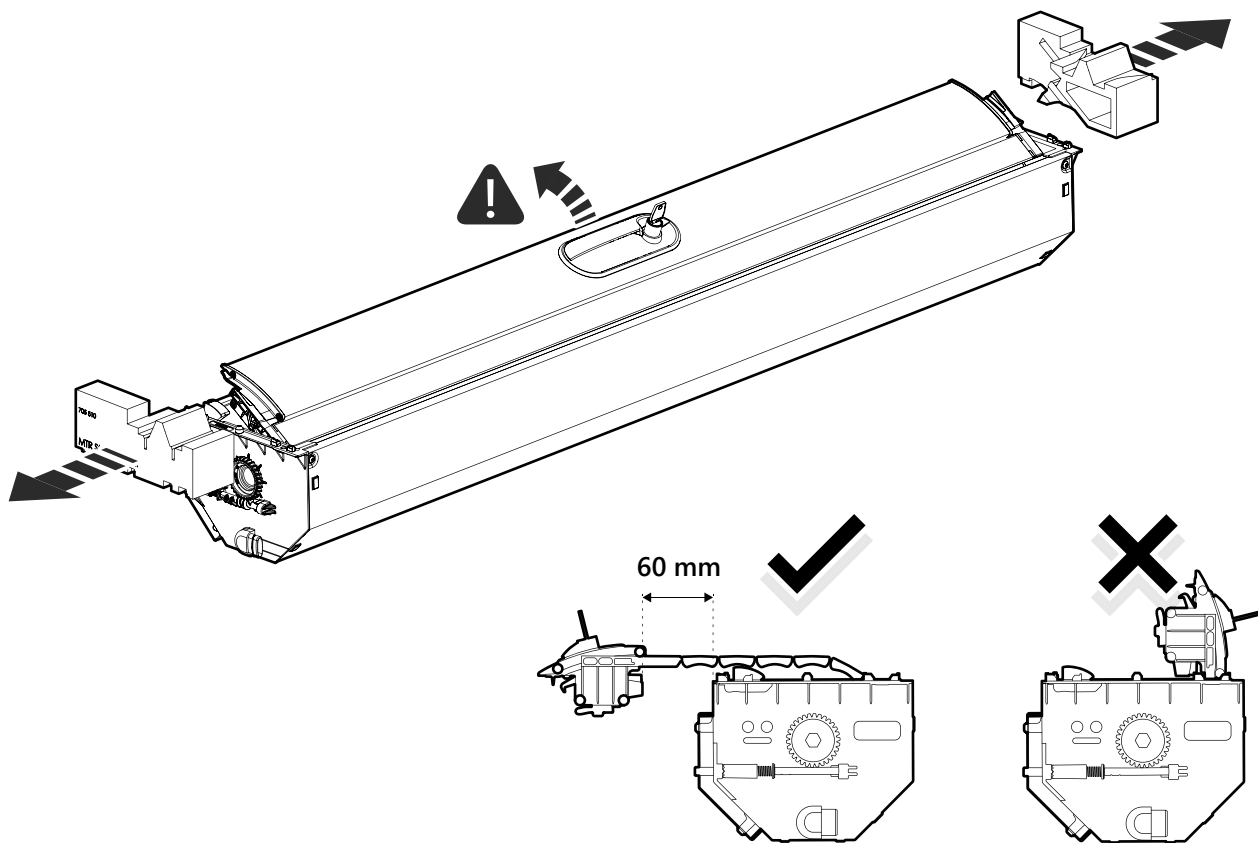
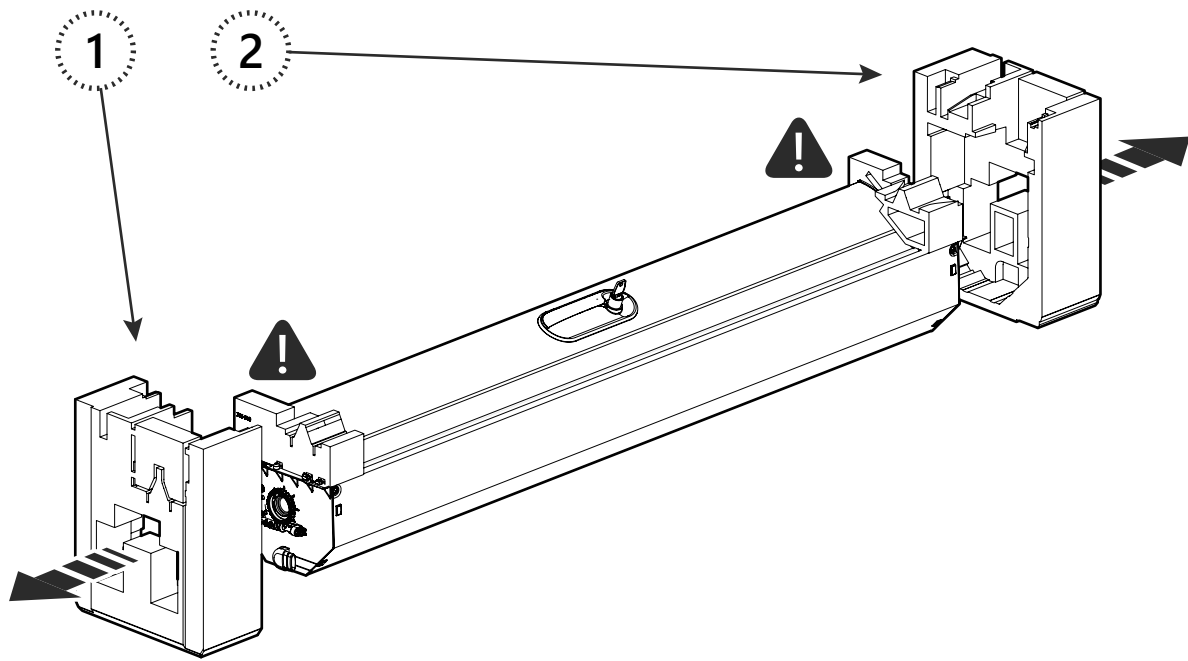
<p>P</p>  <p>x 2</p>	<p>Q</p>  <p>x 1</p>	<p>R</p>  <p>x 1</p>	<p>S</p>  <p>x 2</p>	<p>T</p>  <p>x 2</p>
--	--	--	--	--

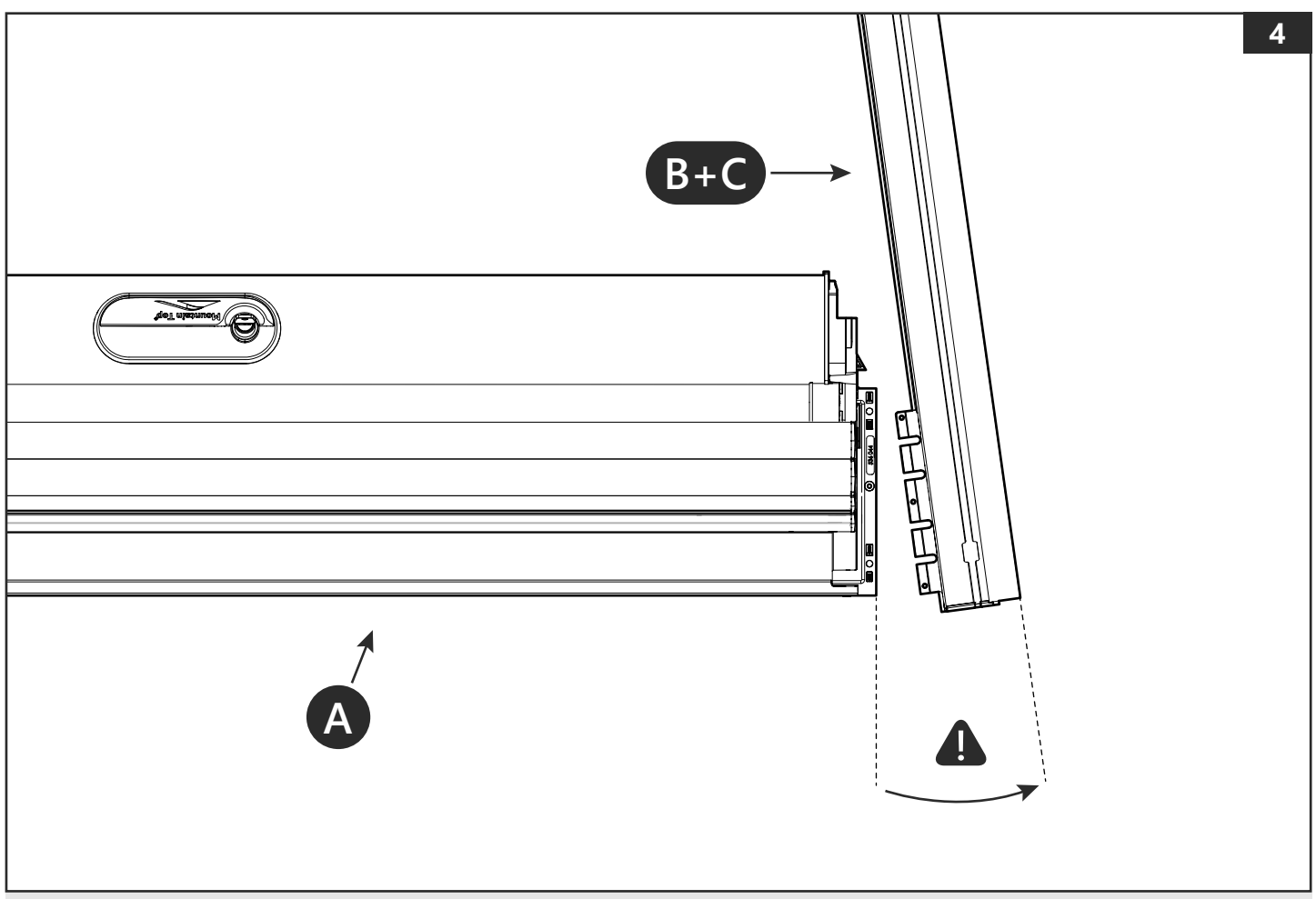
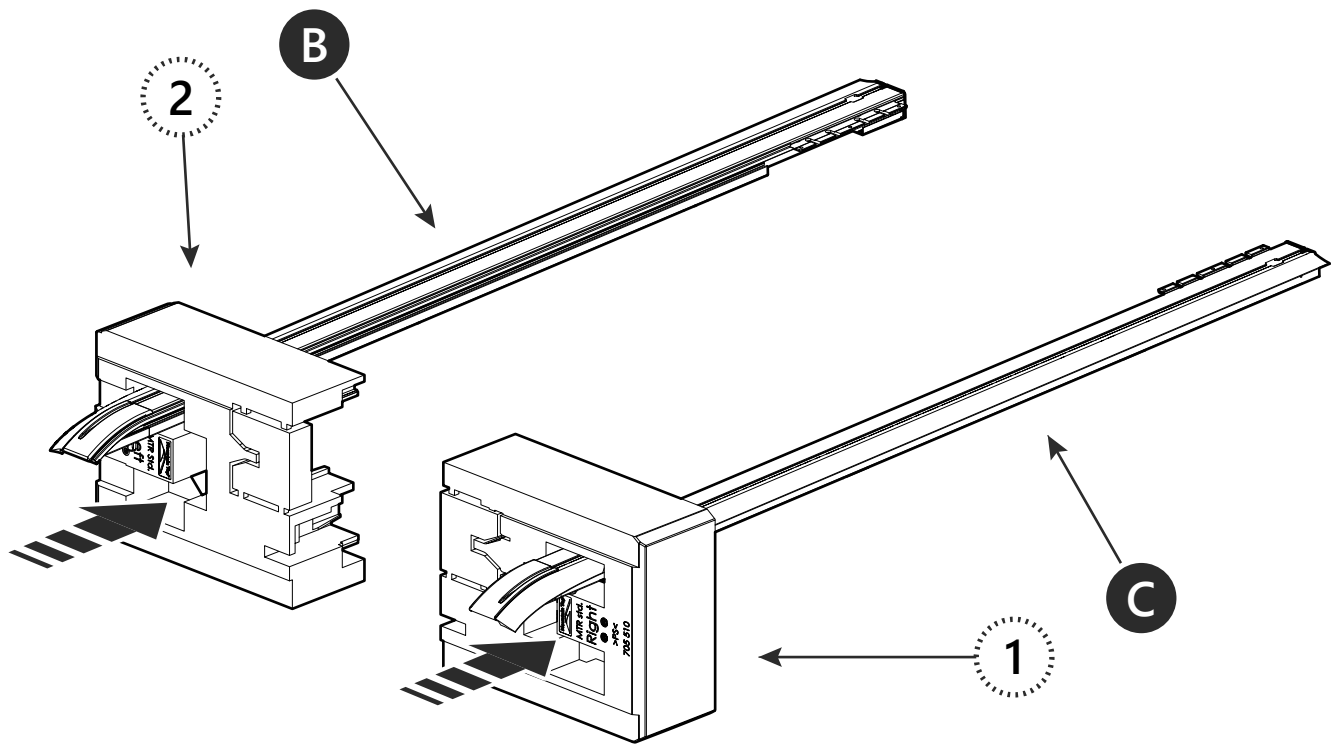


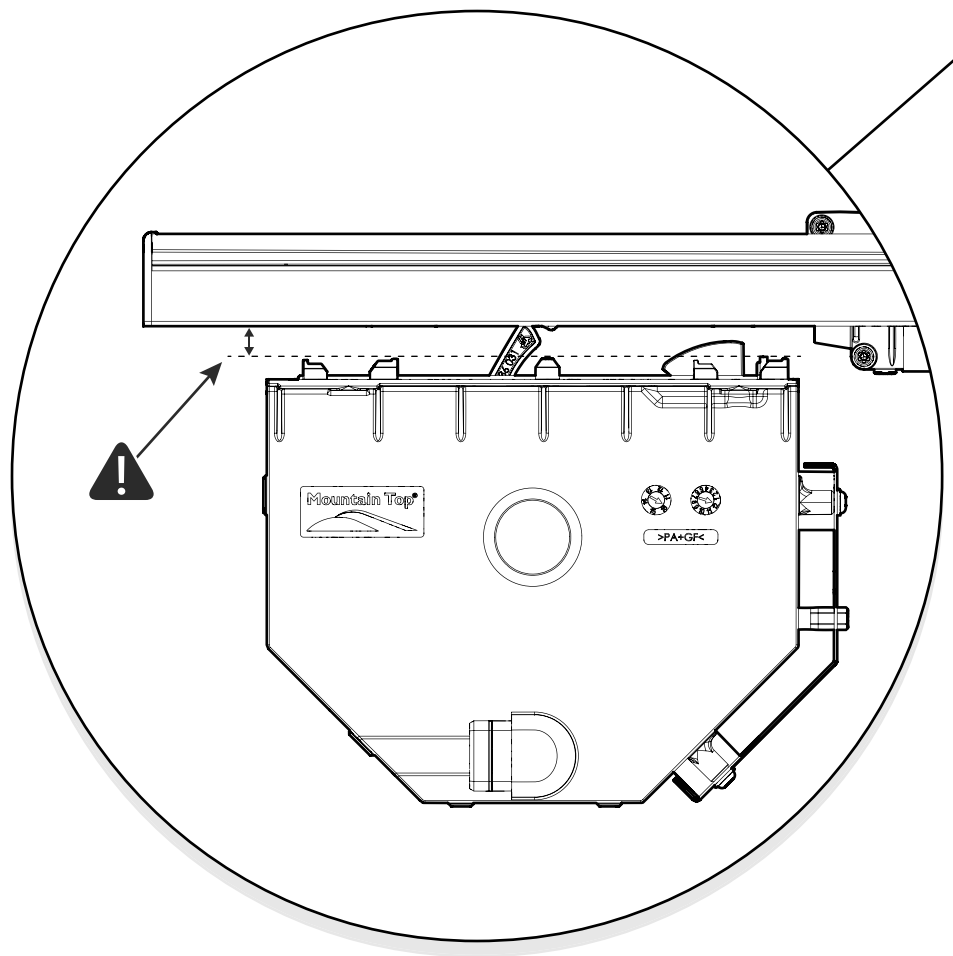
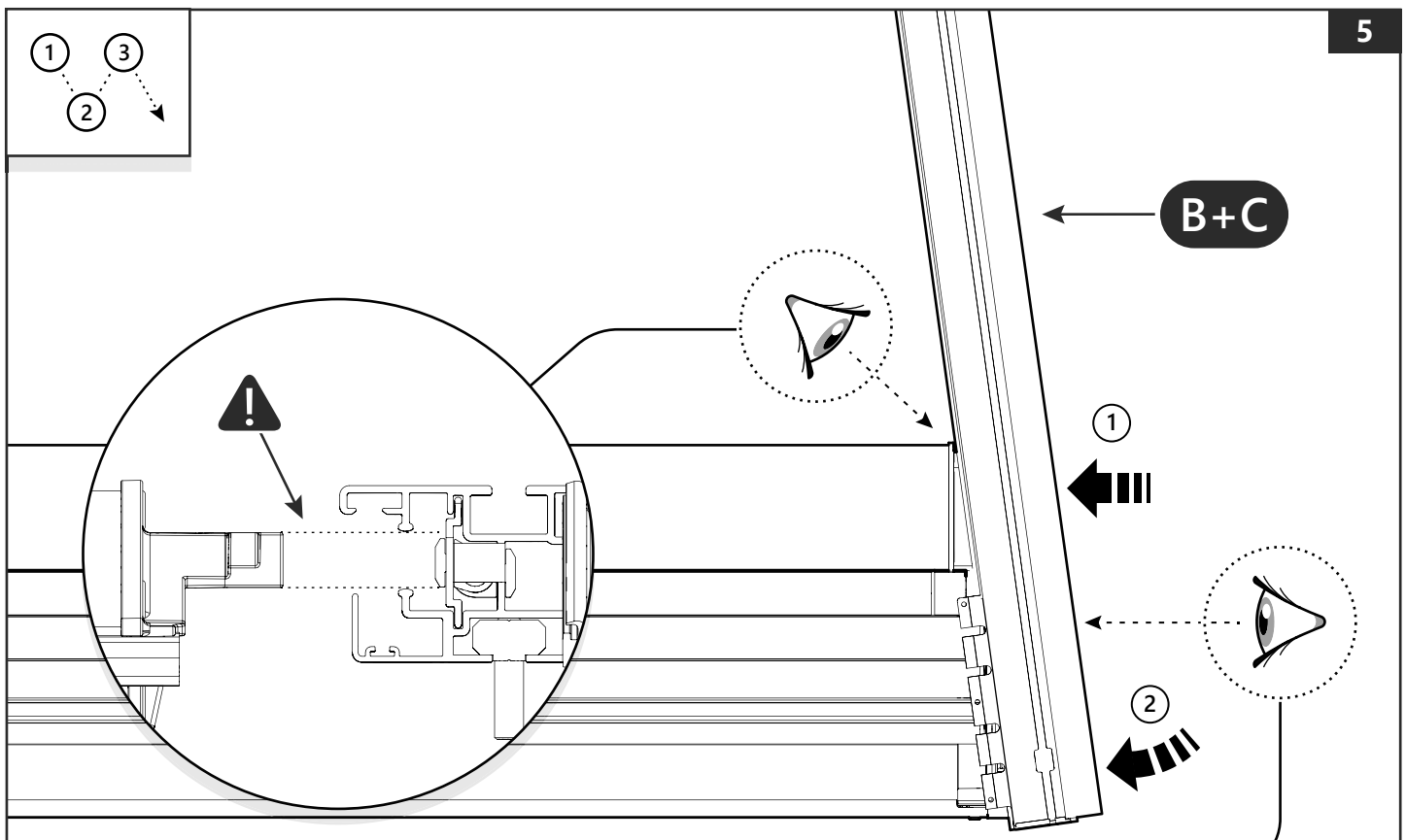
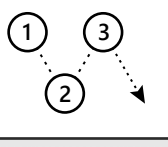
1

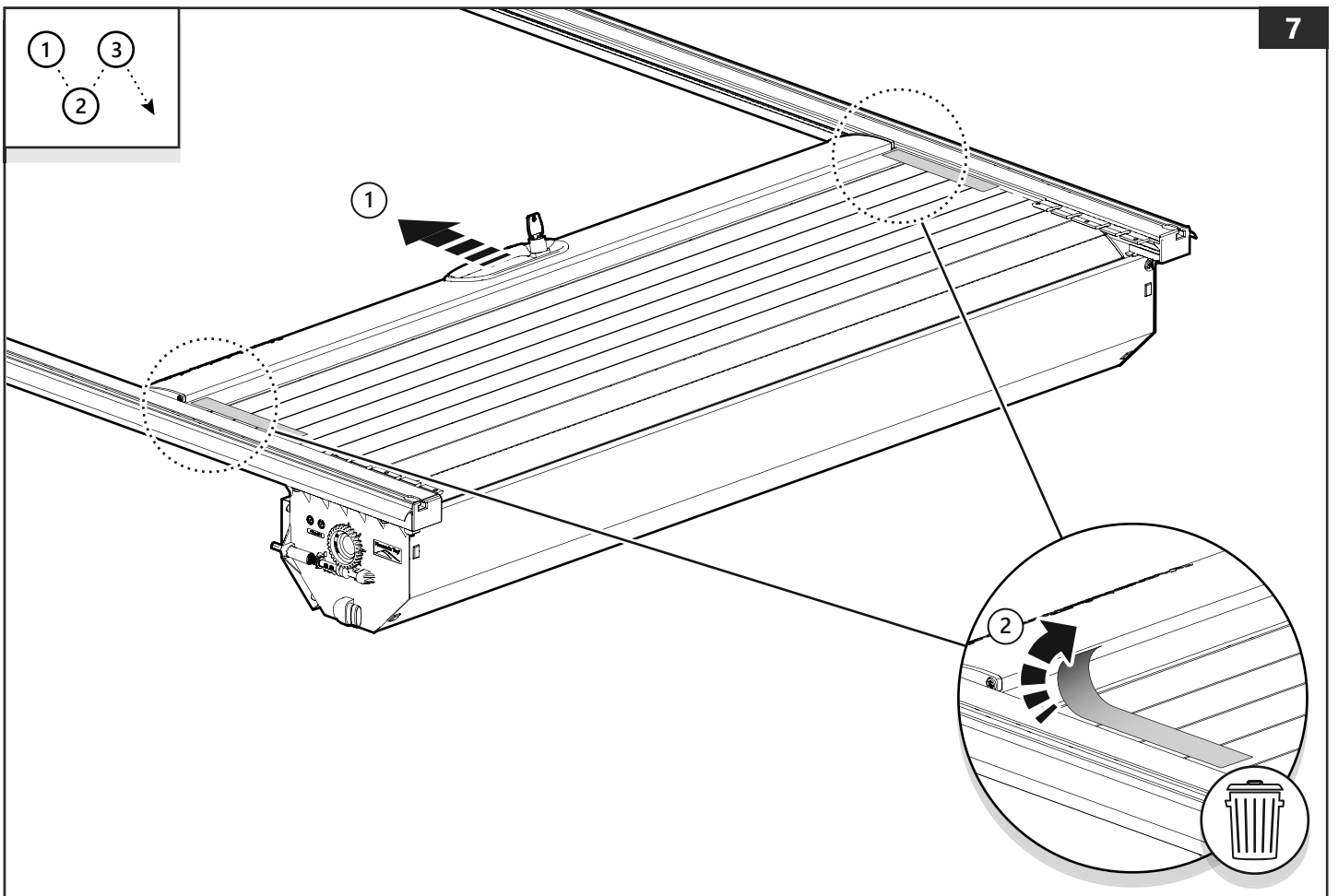
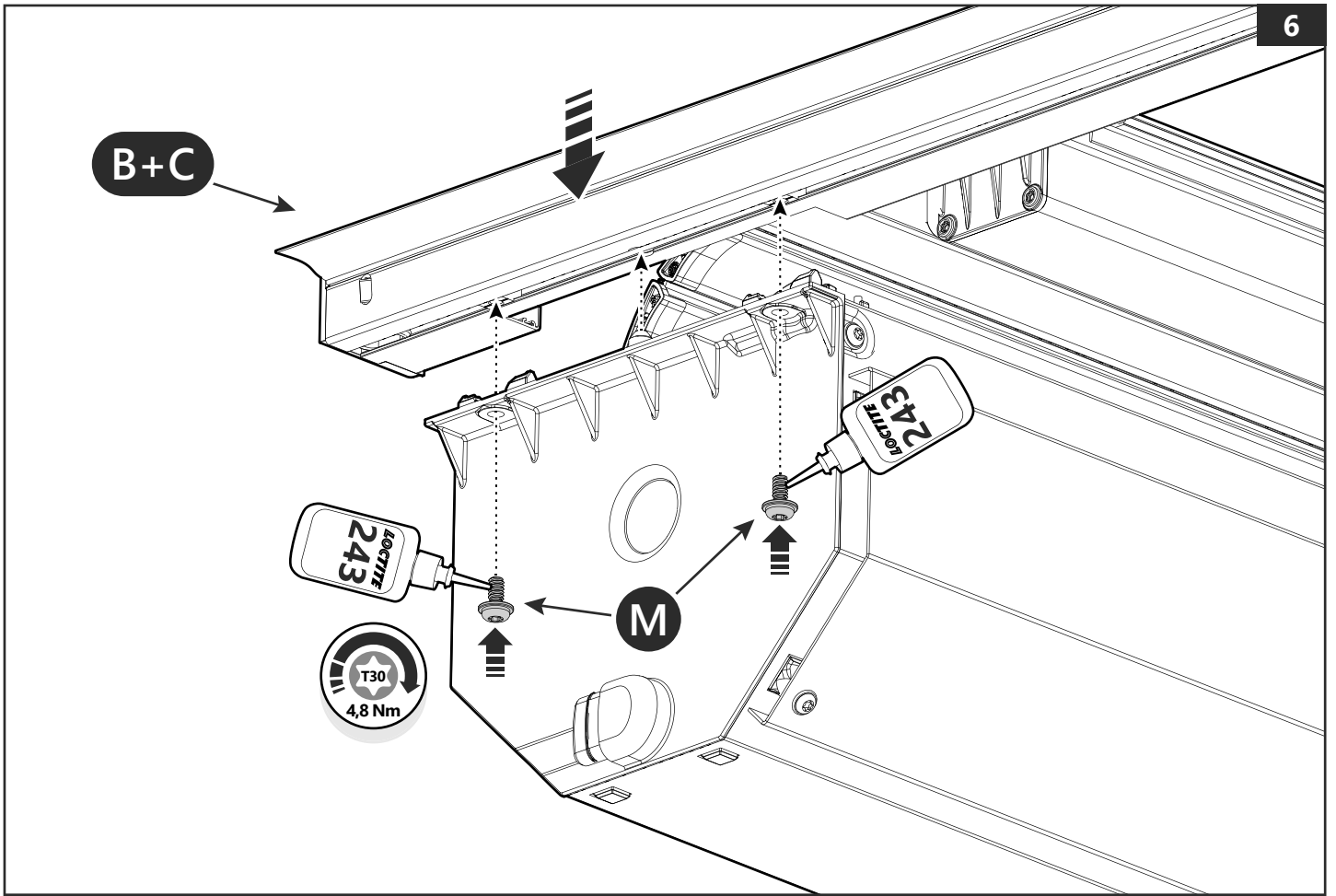
Application de l'anti-rouille

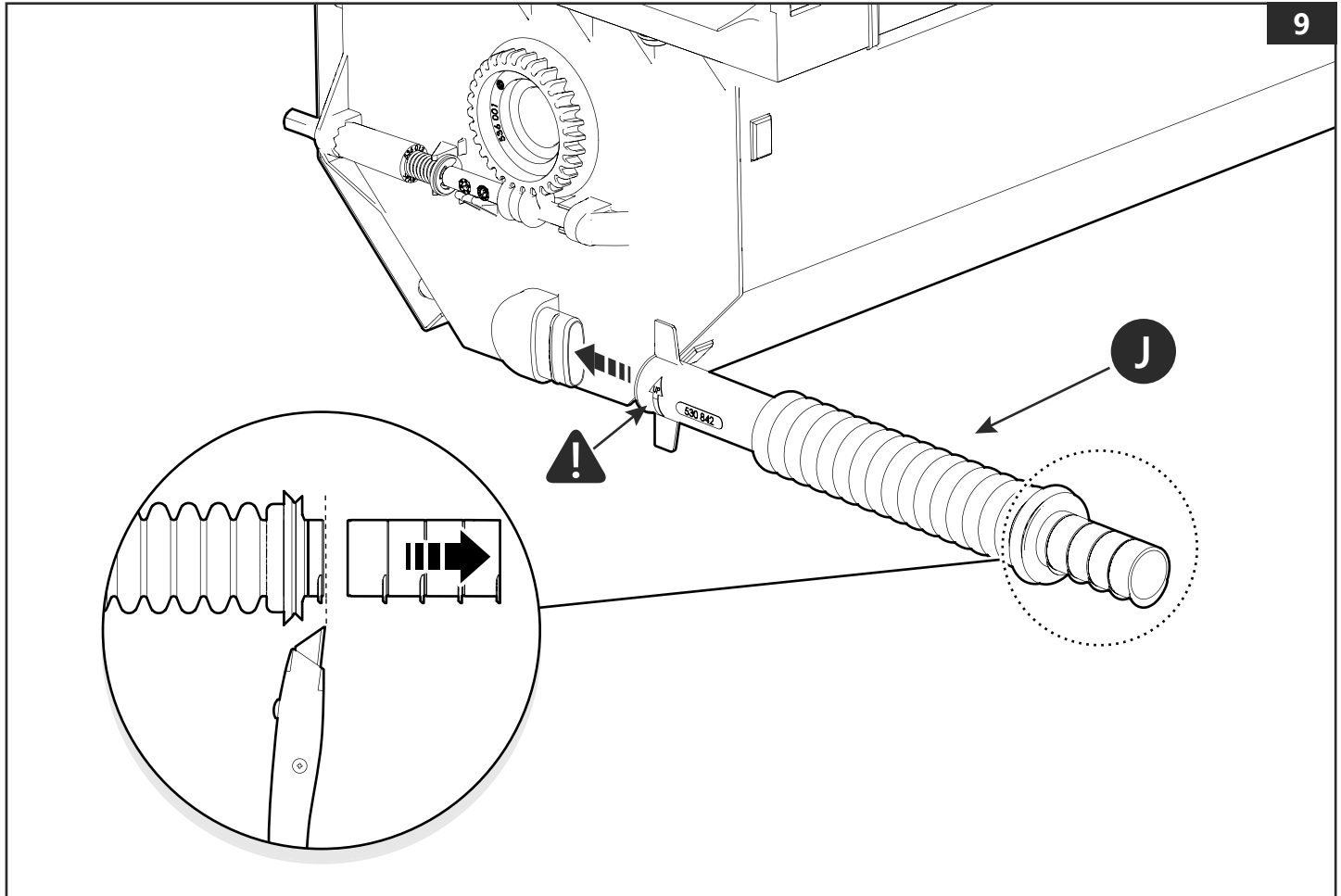
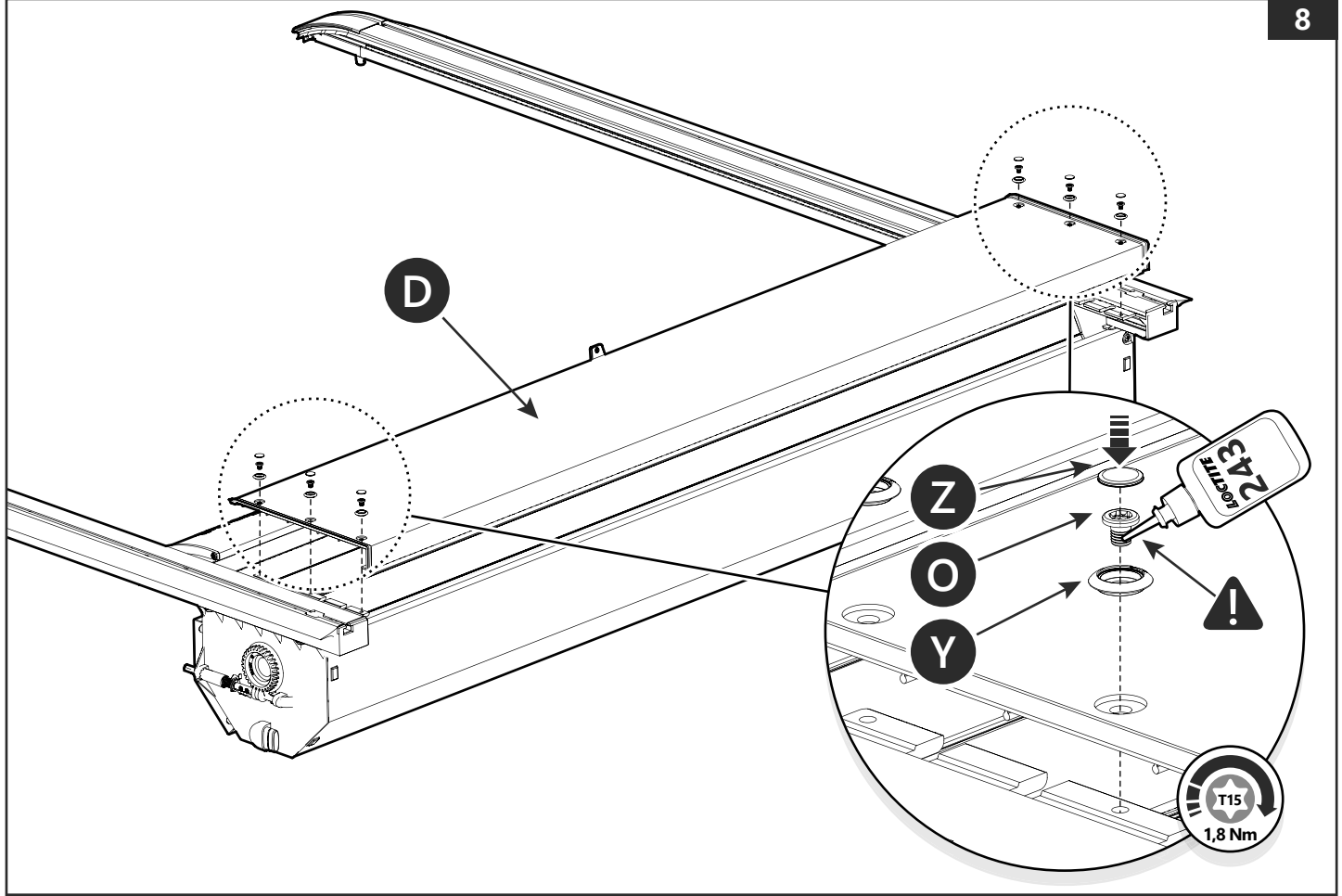


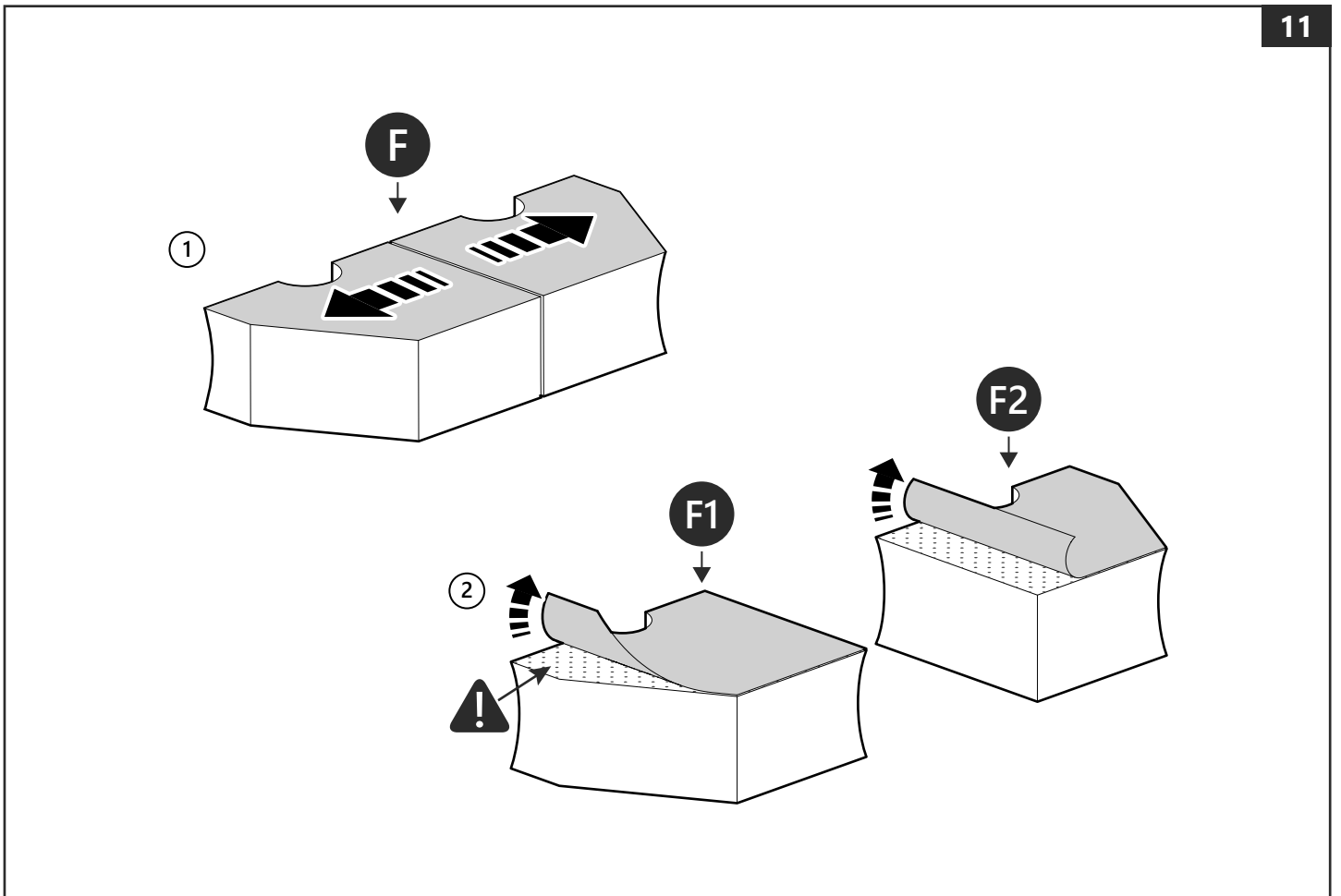
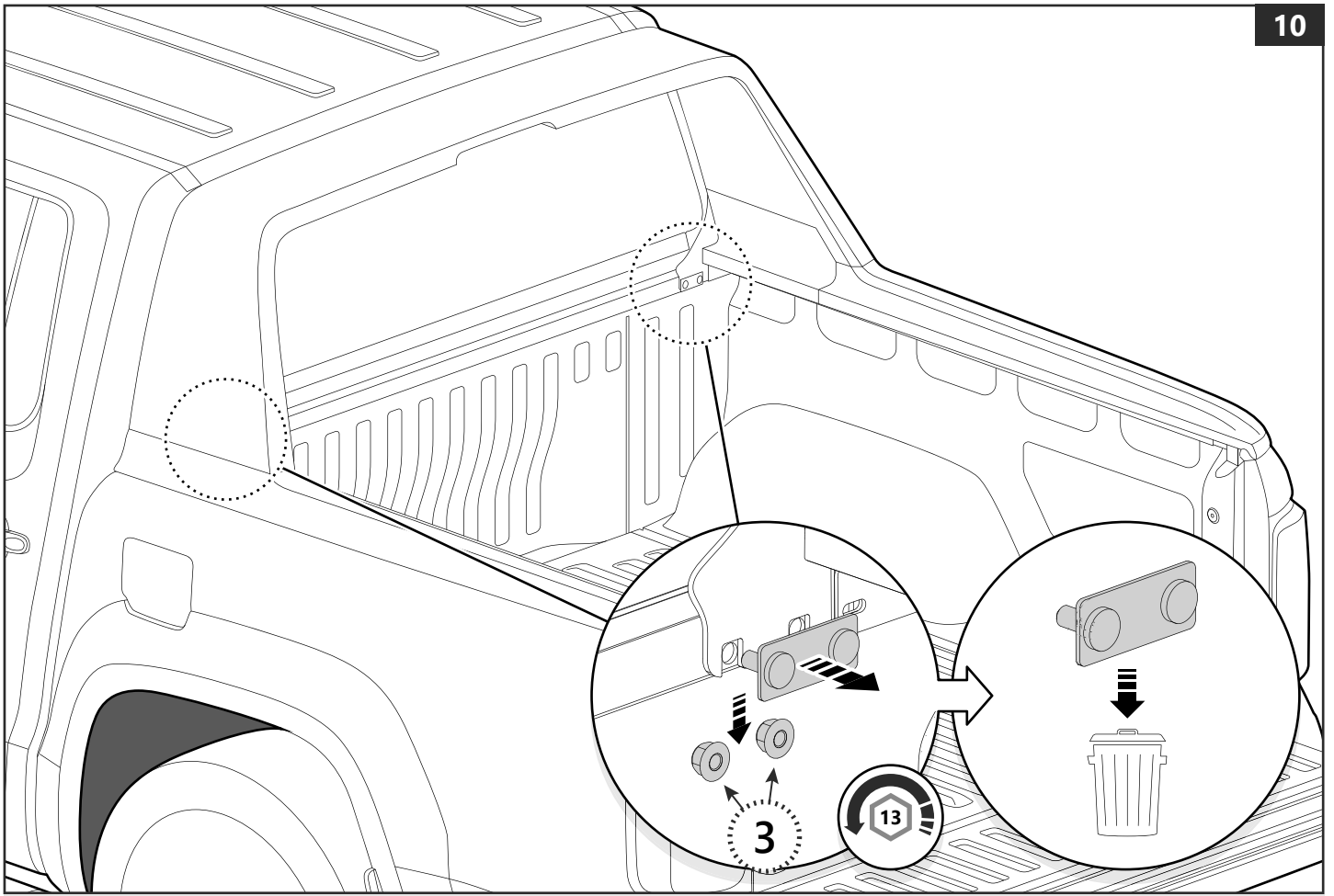


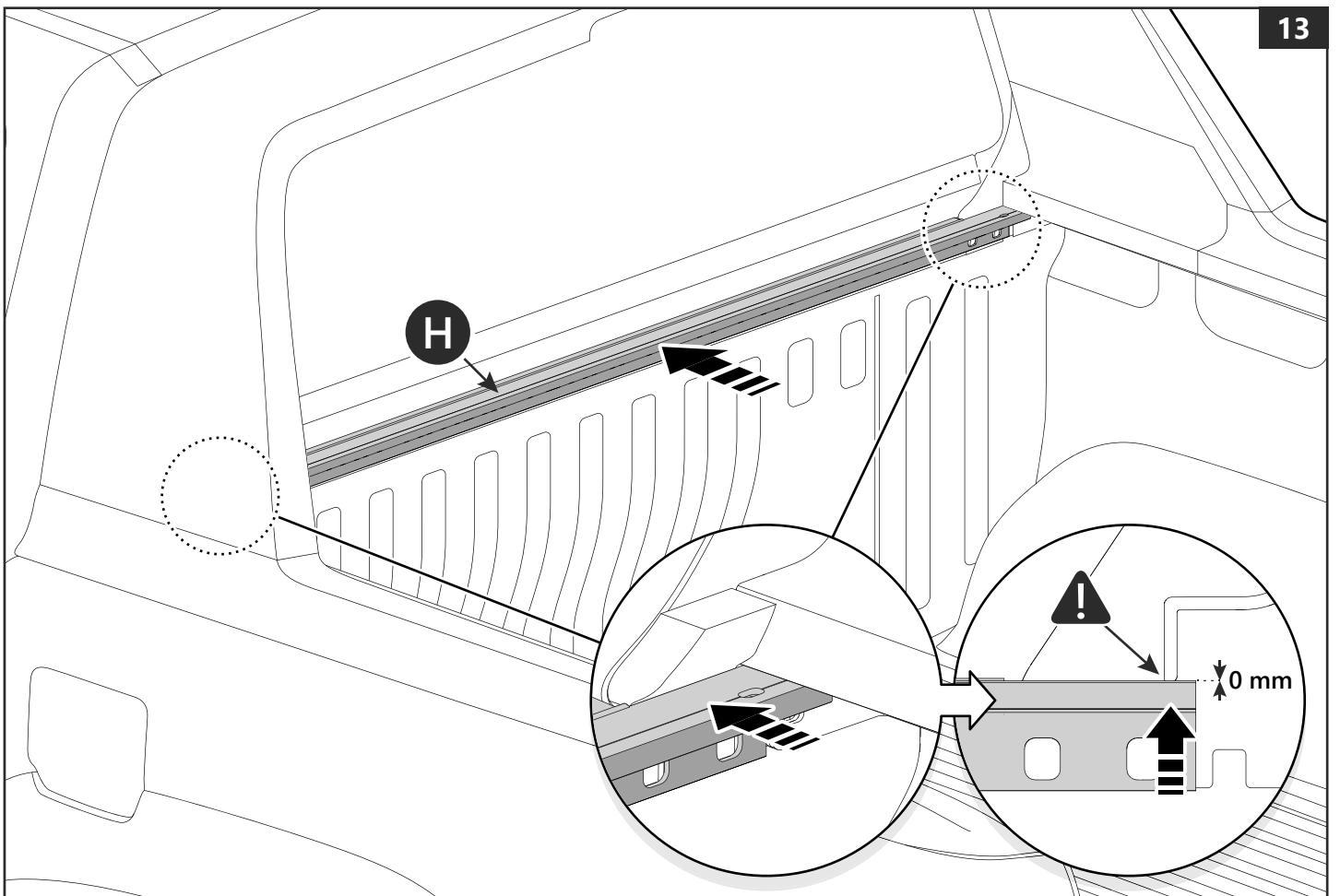
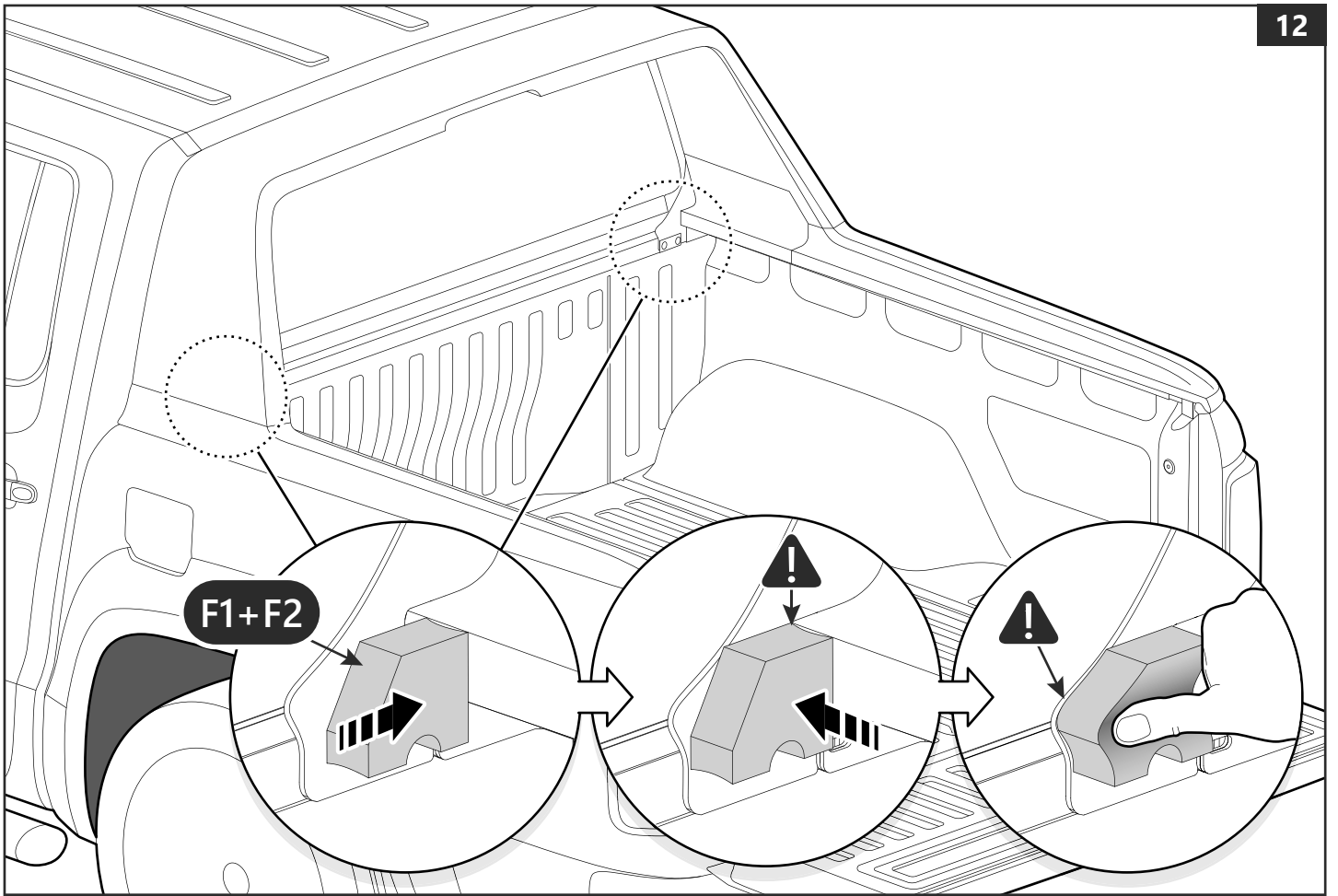


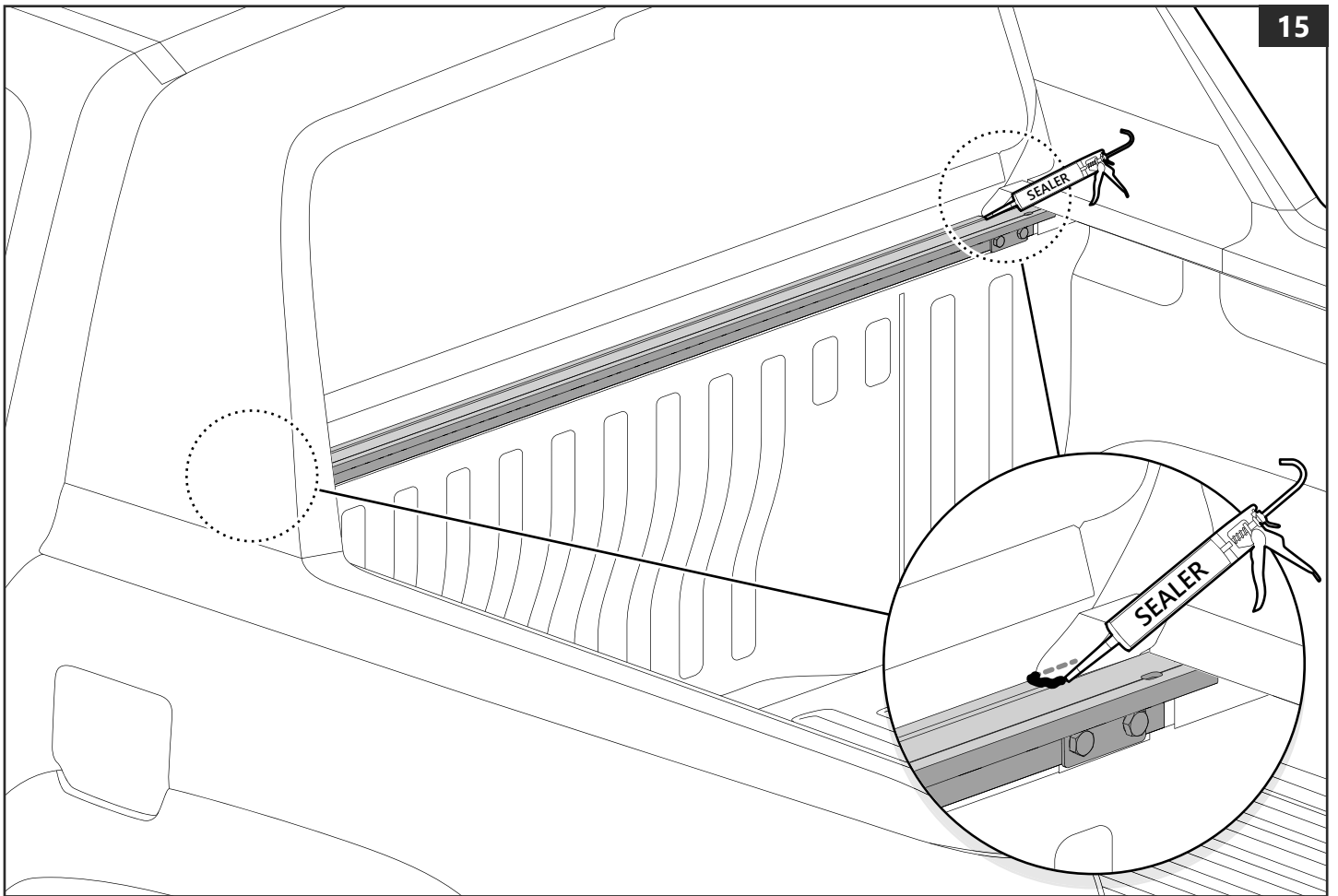
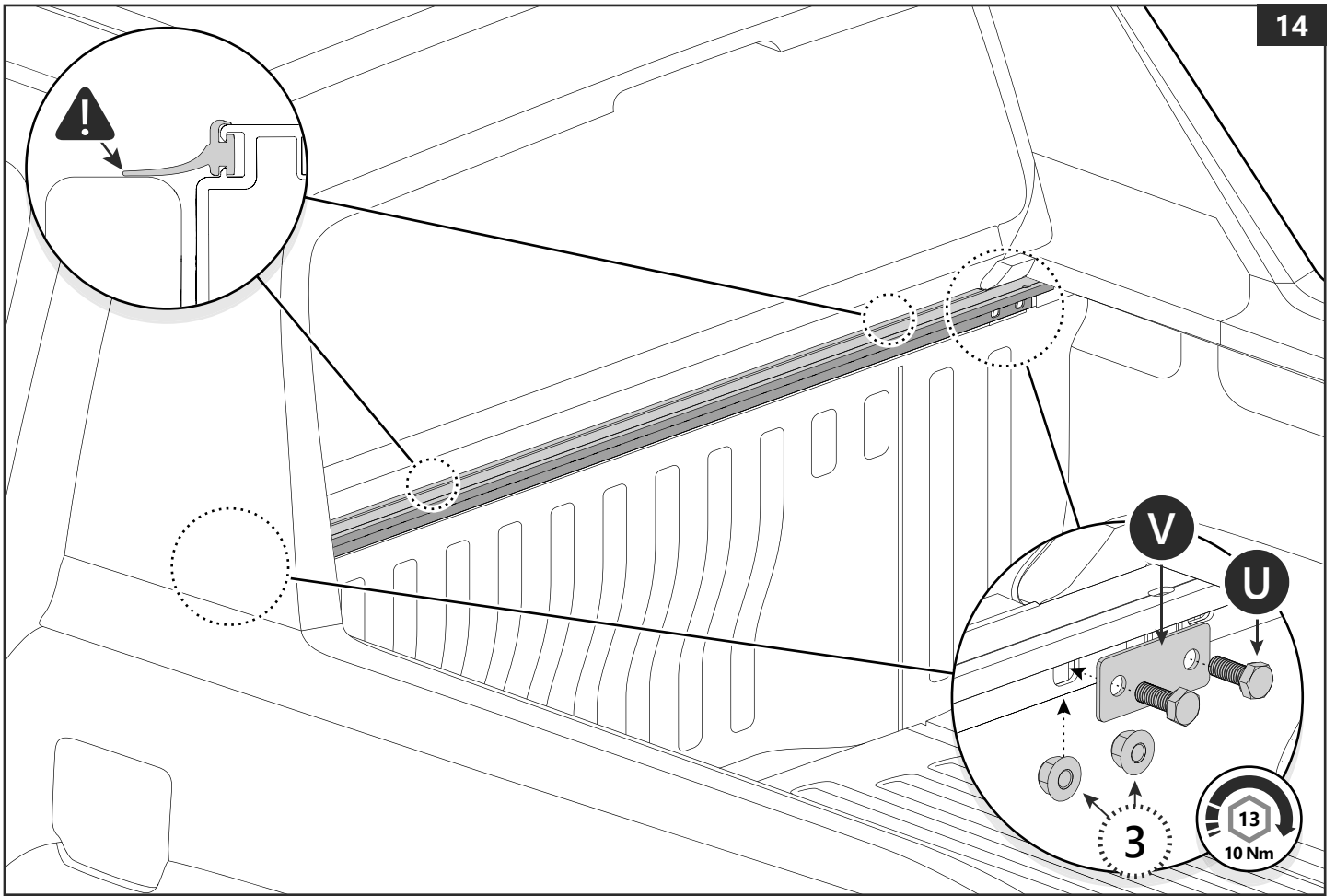


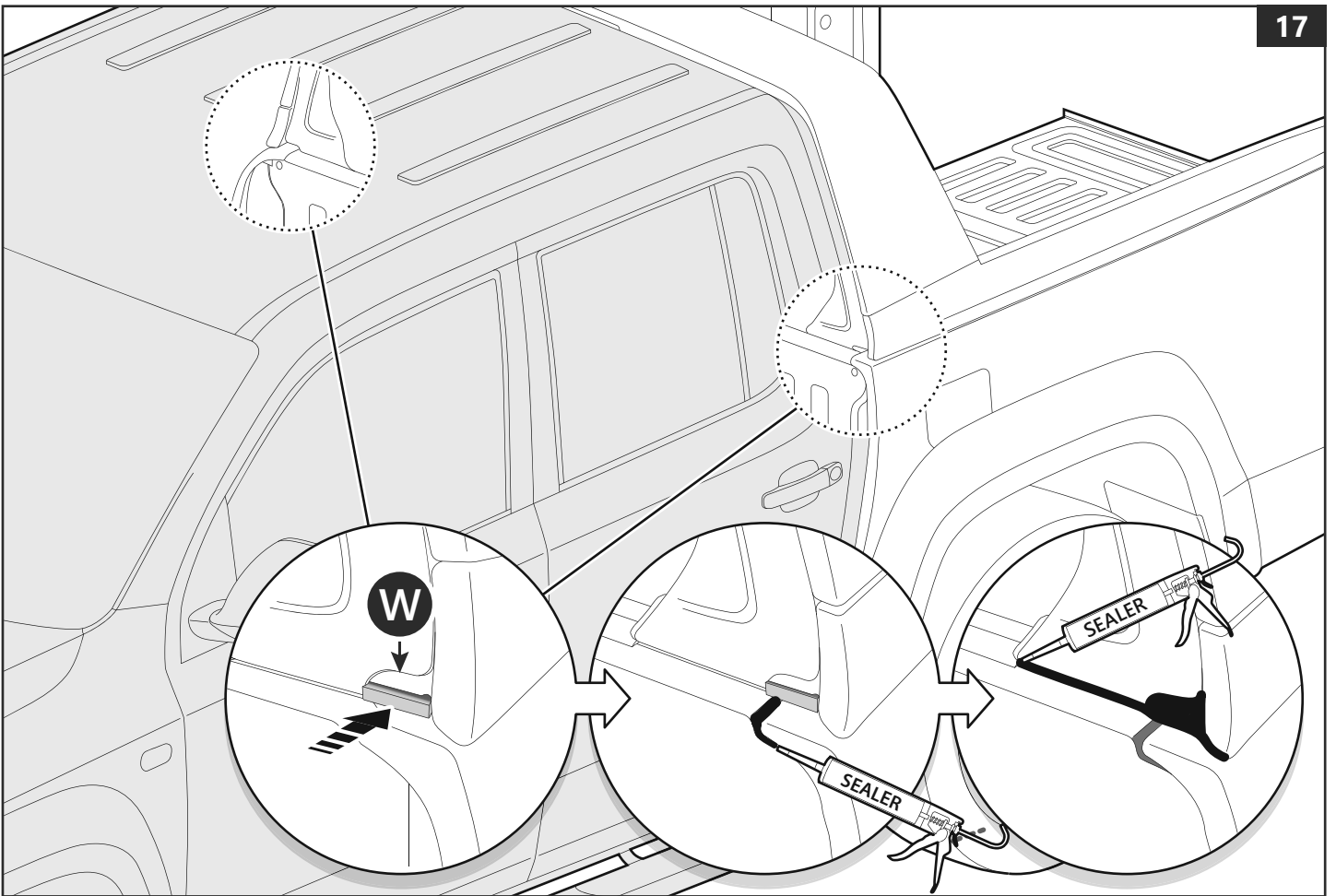
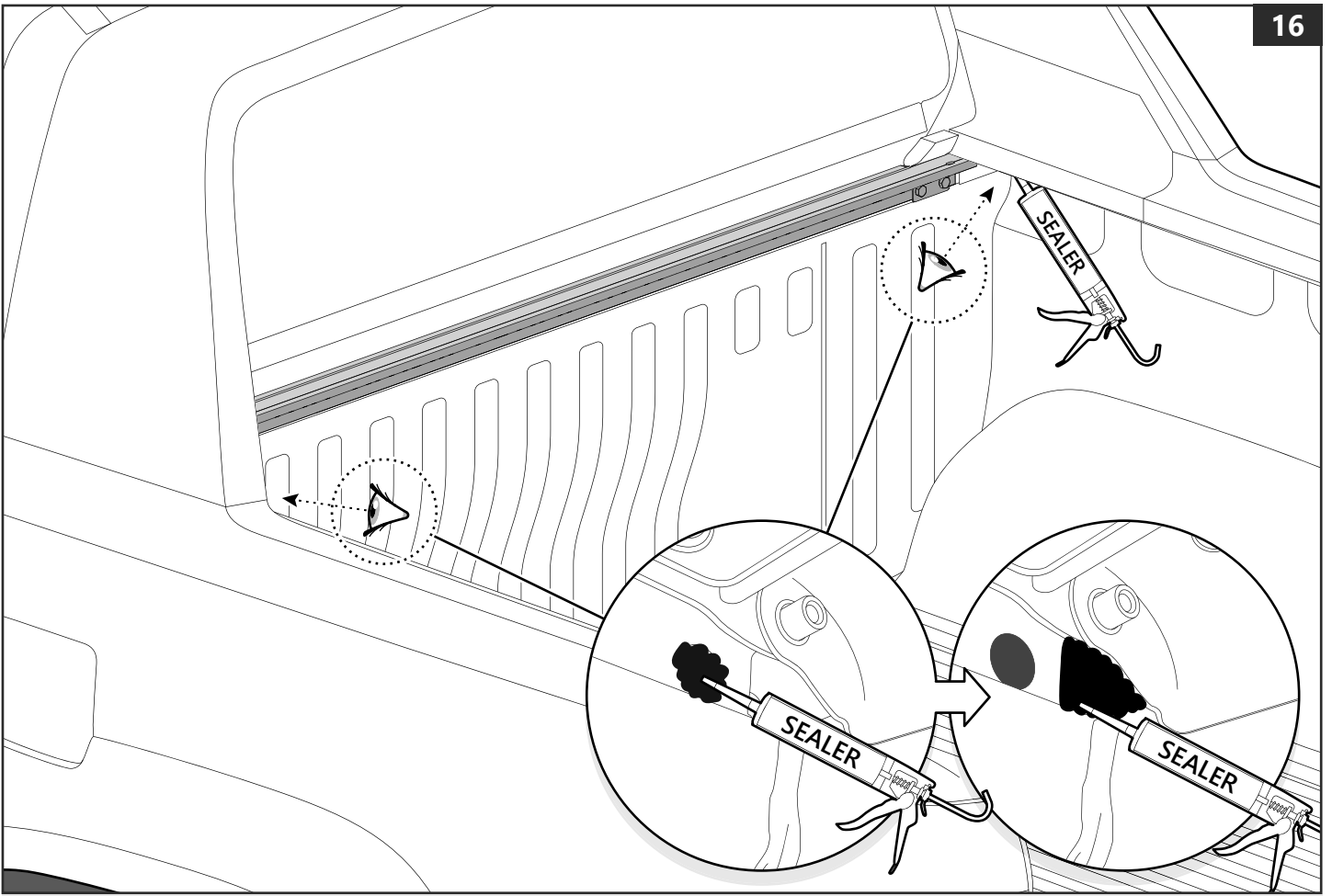


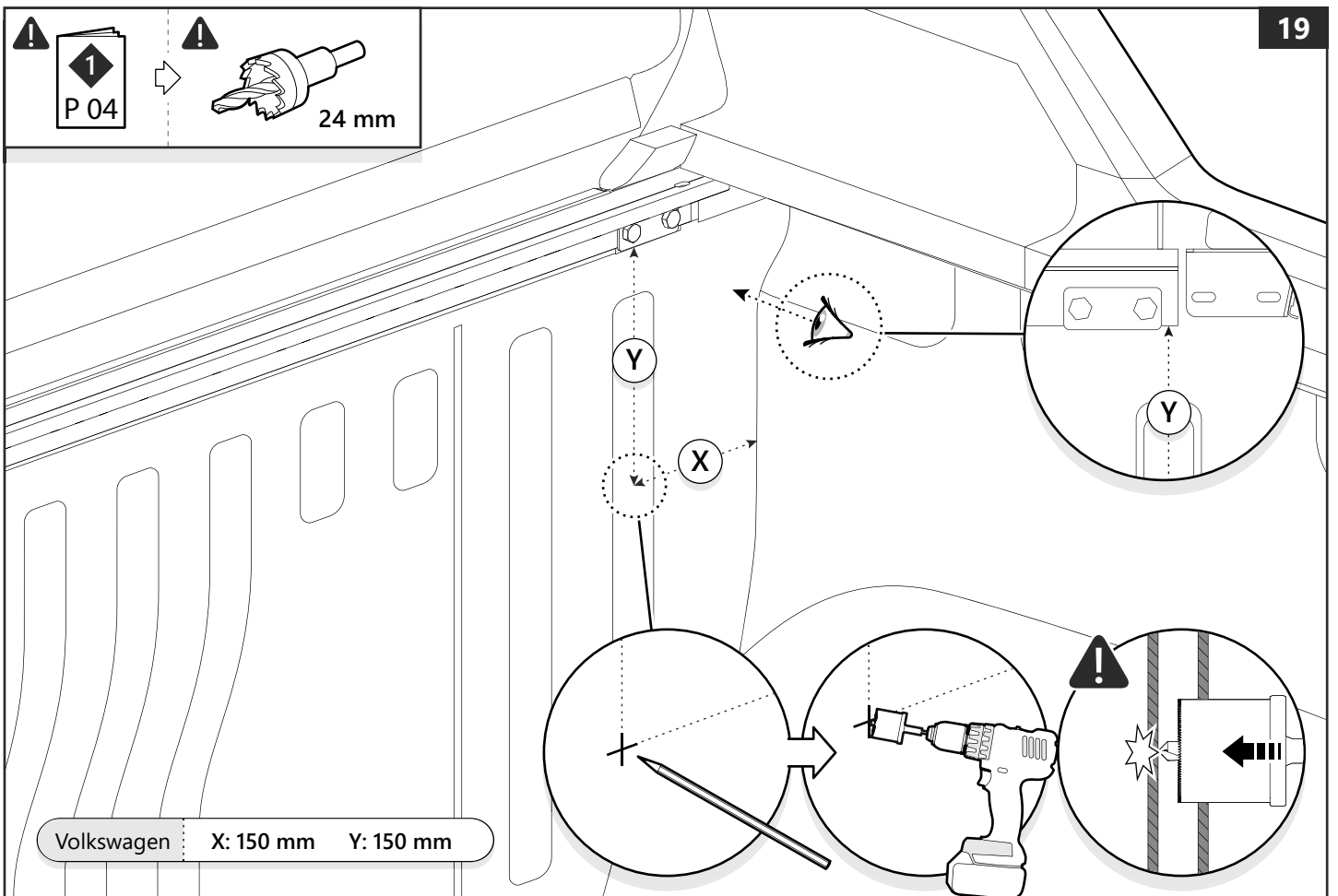
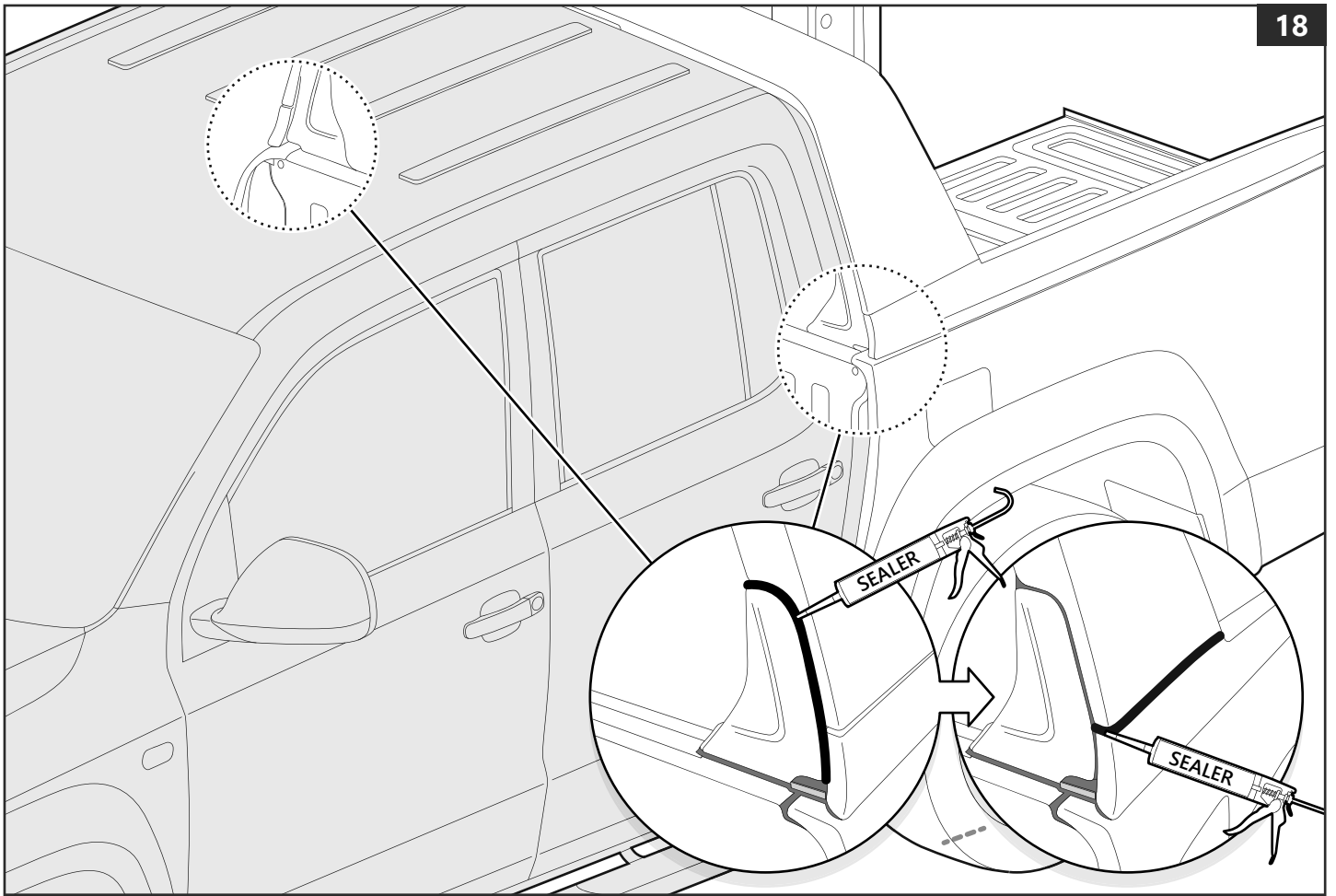


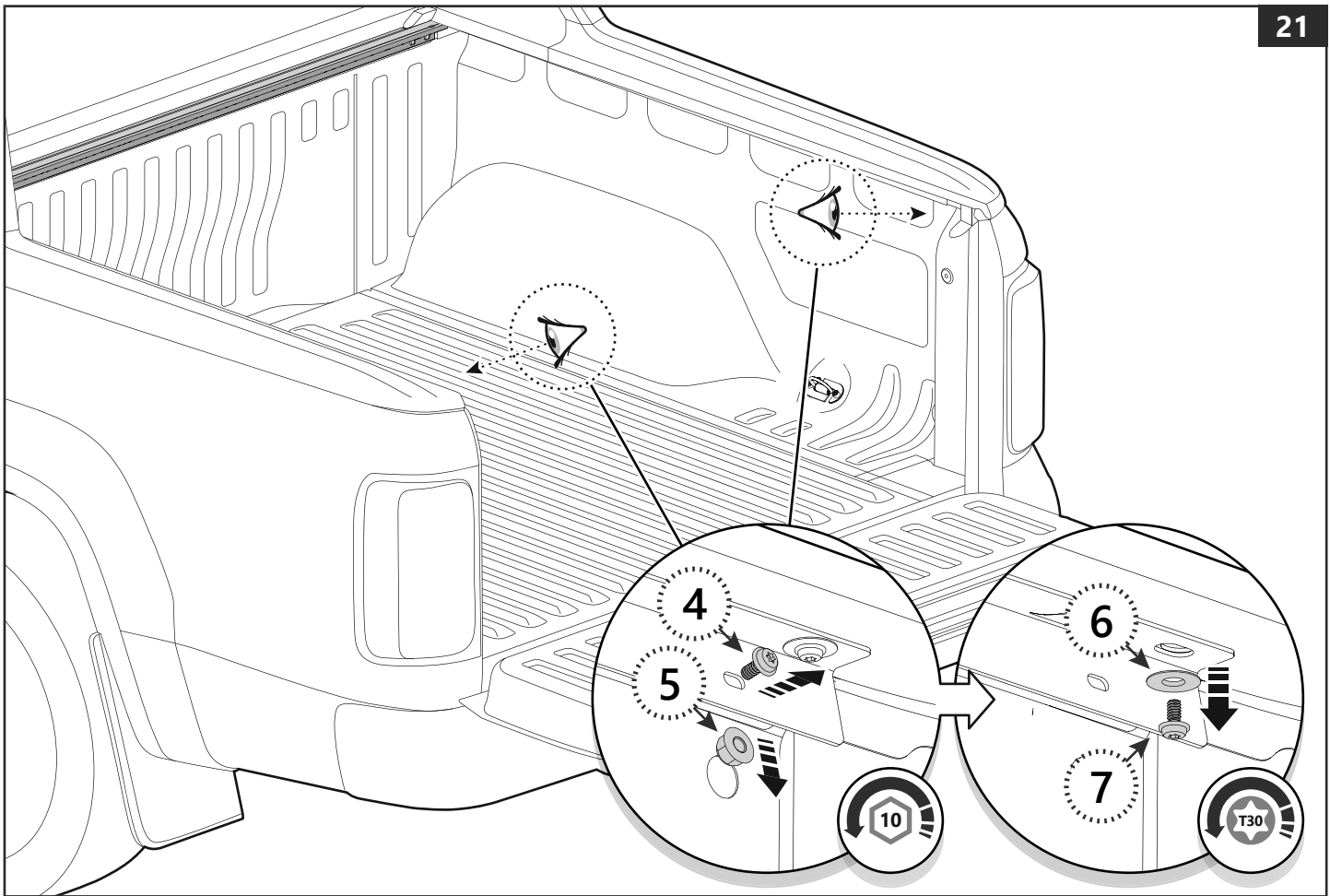
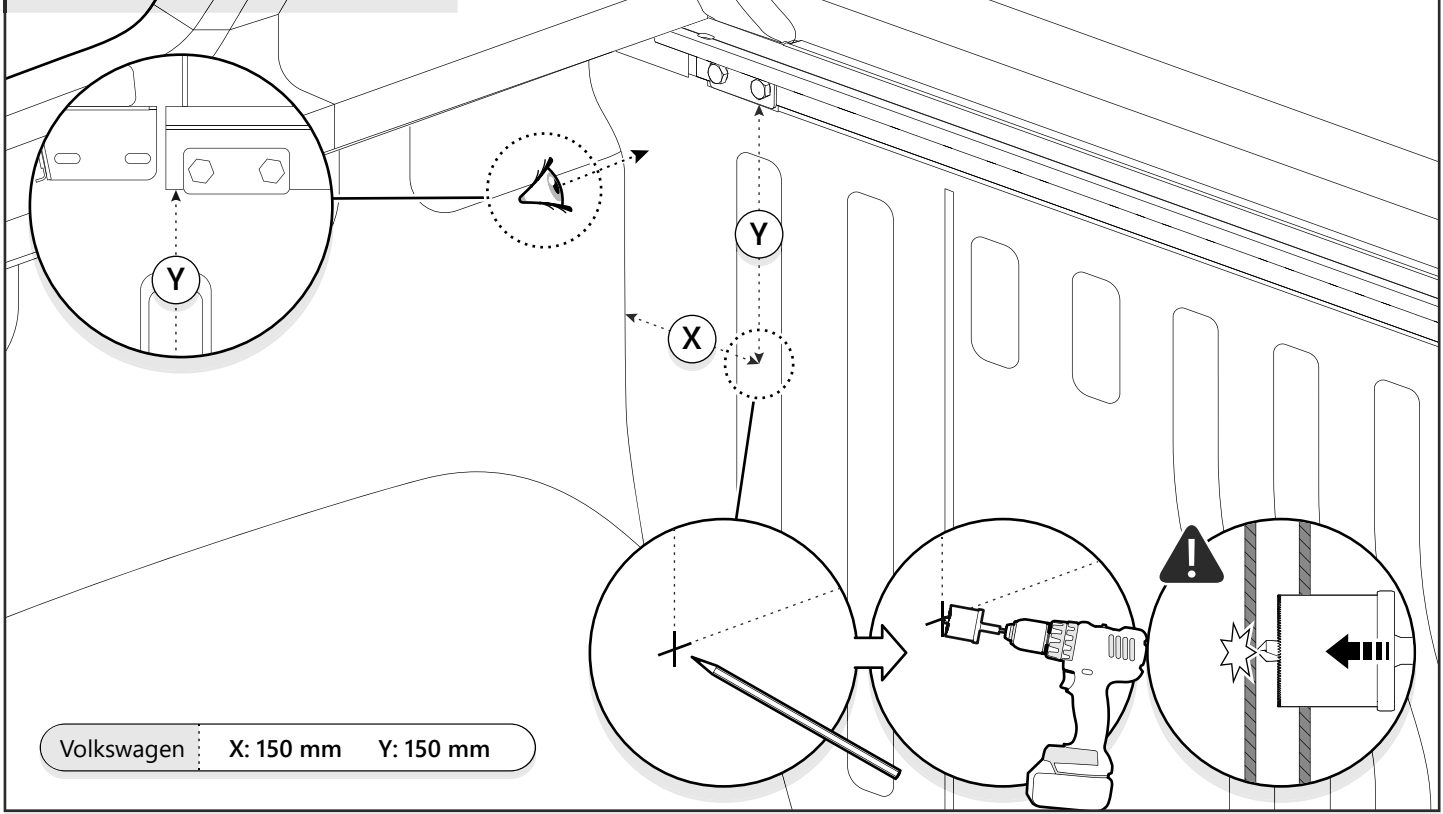


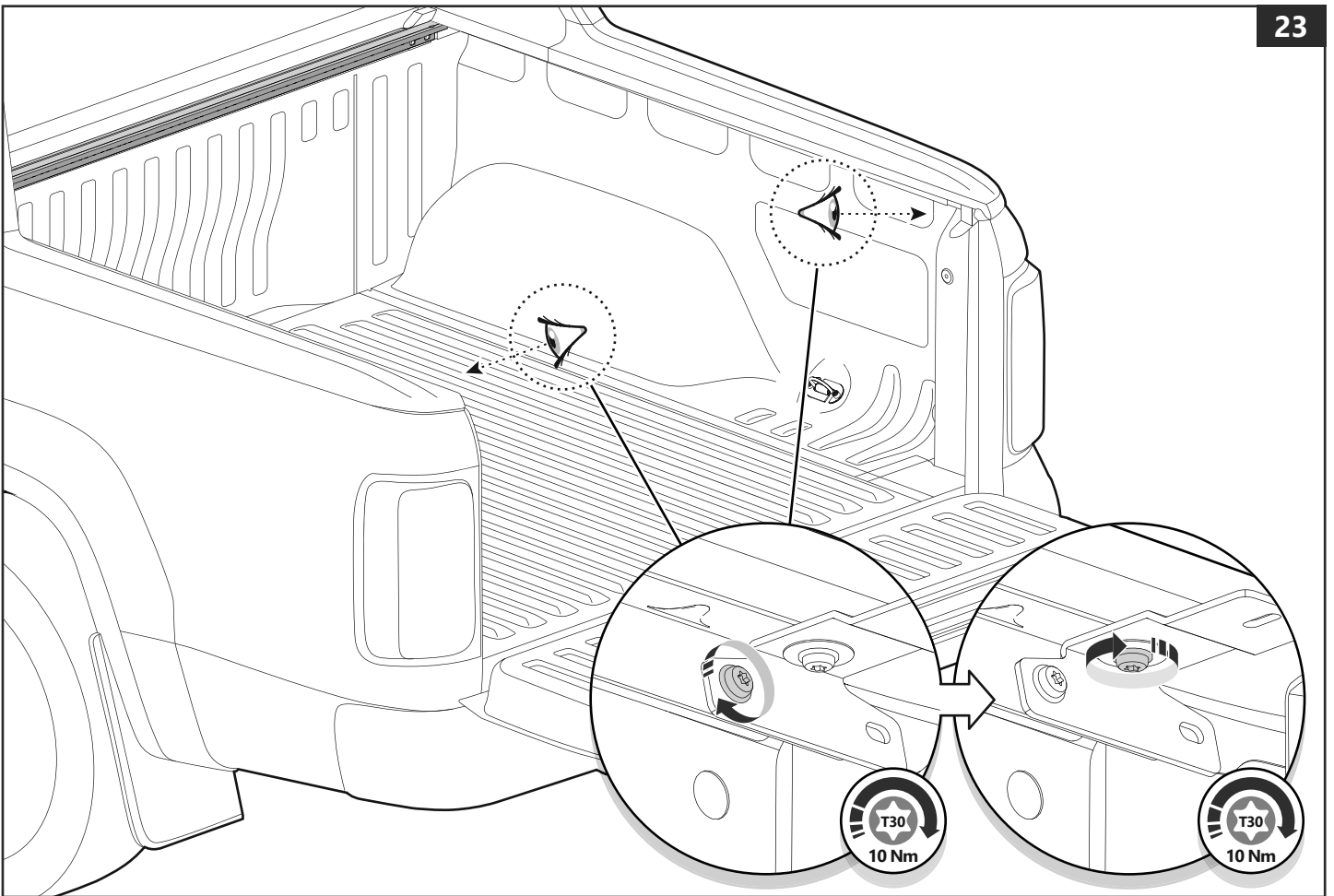
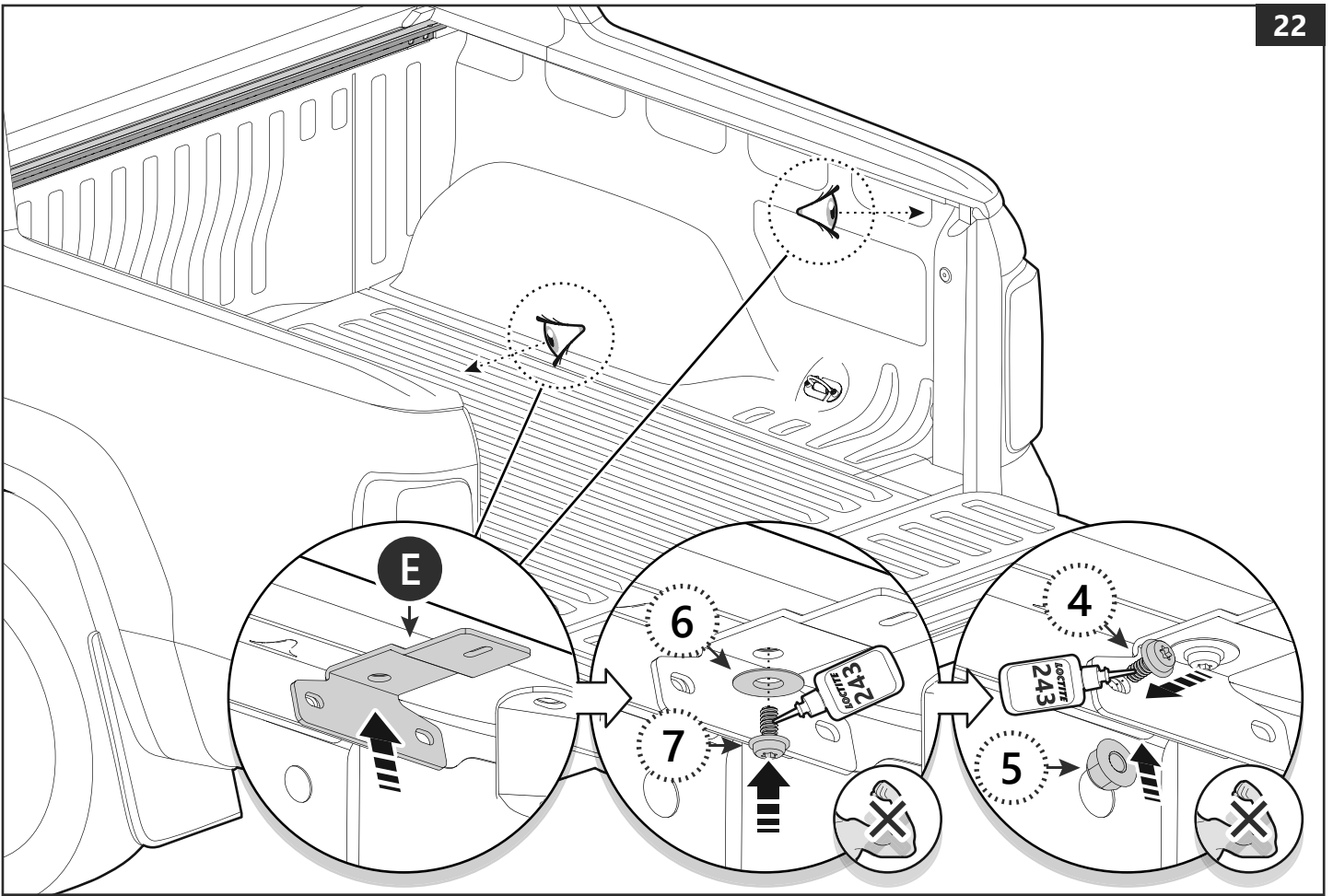


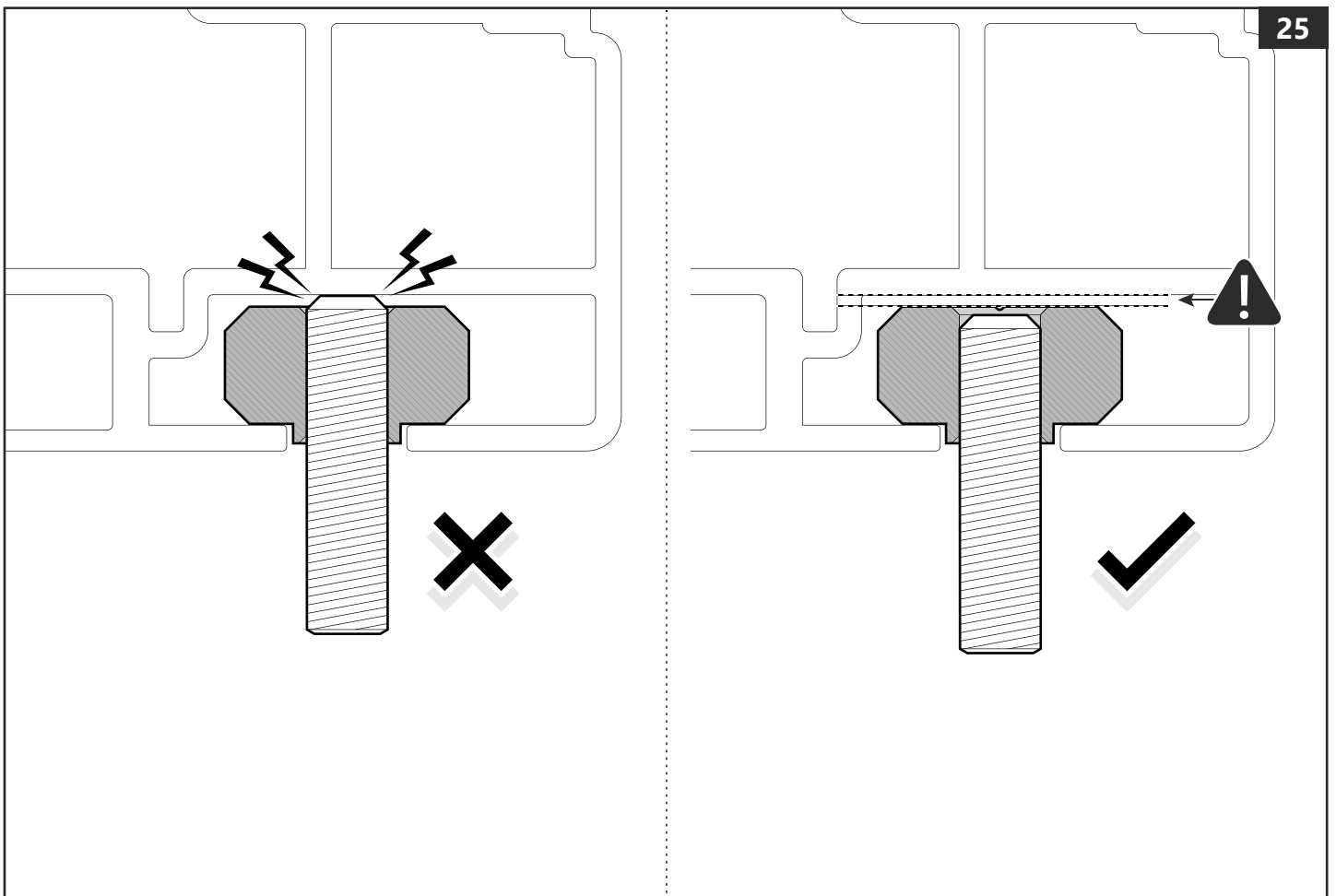
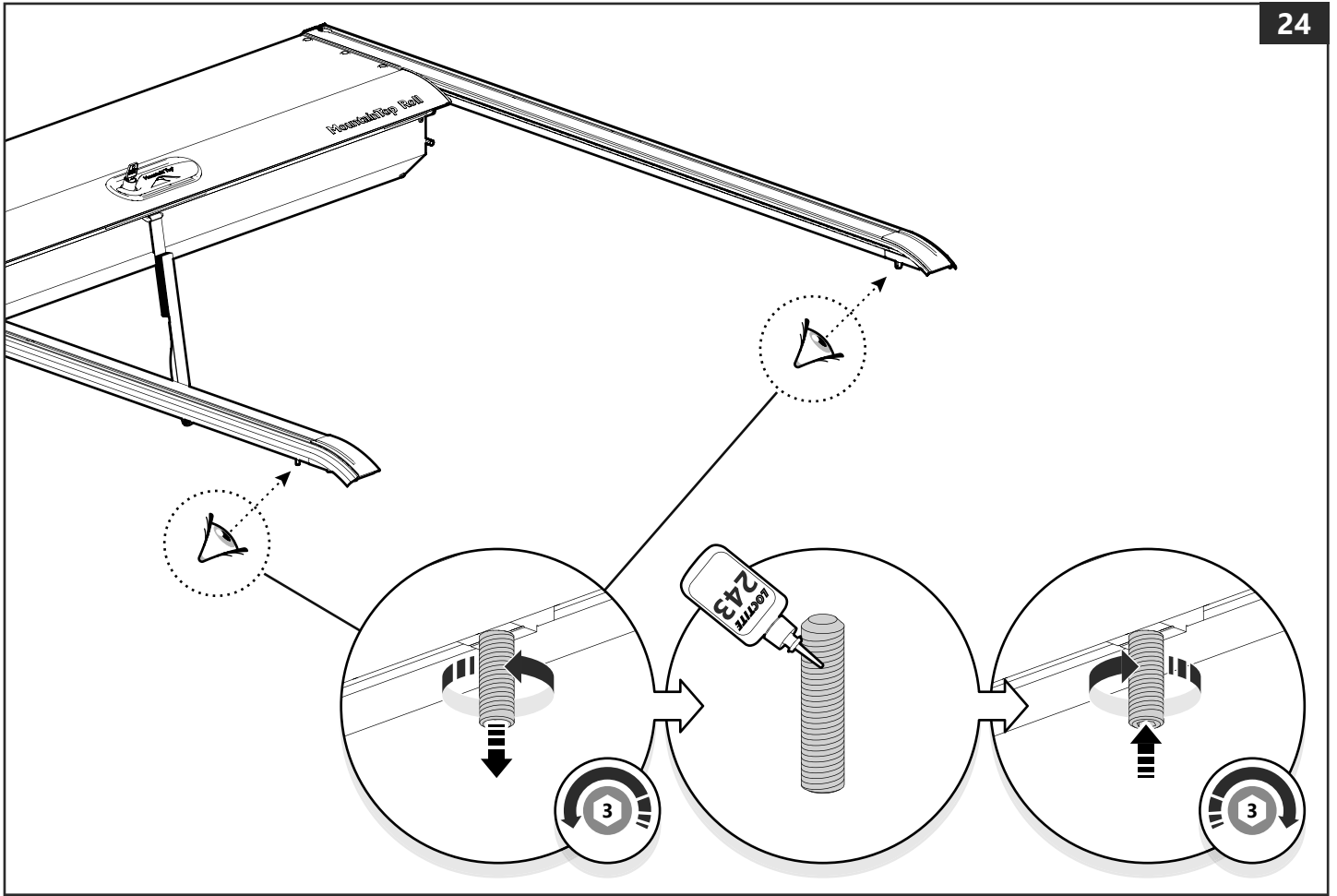


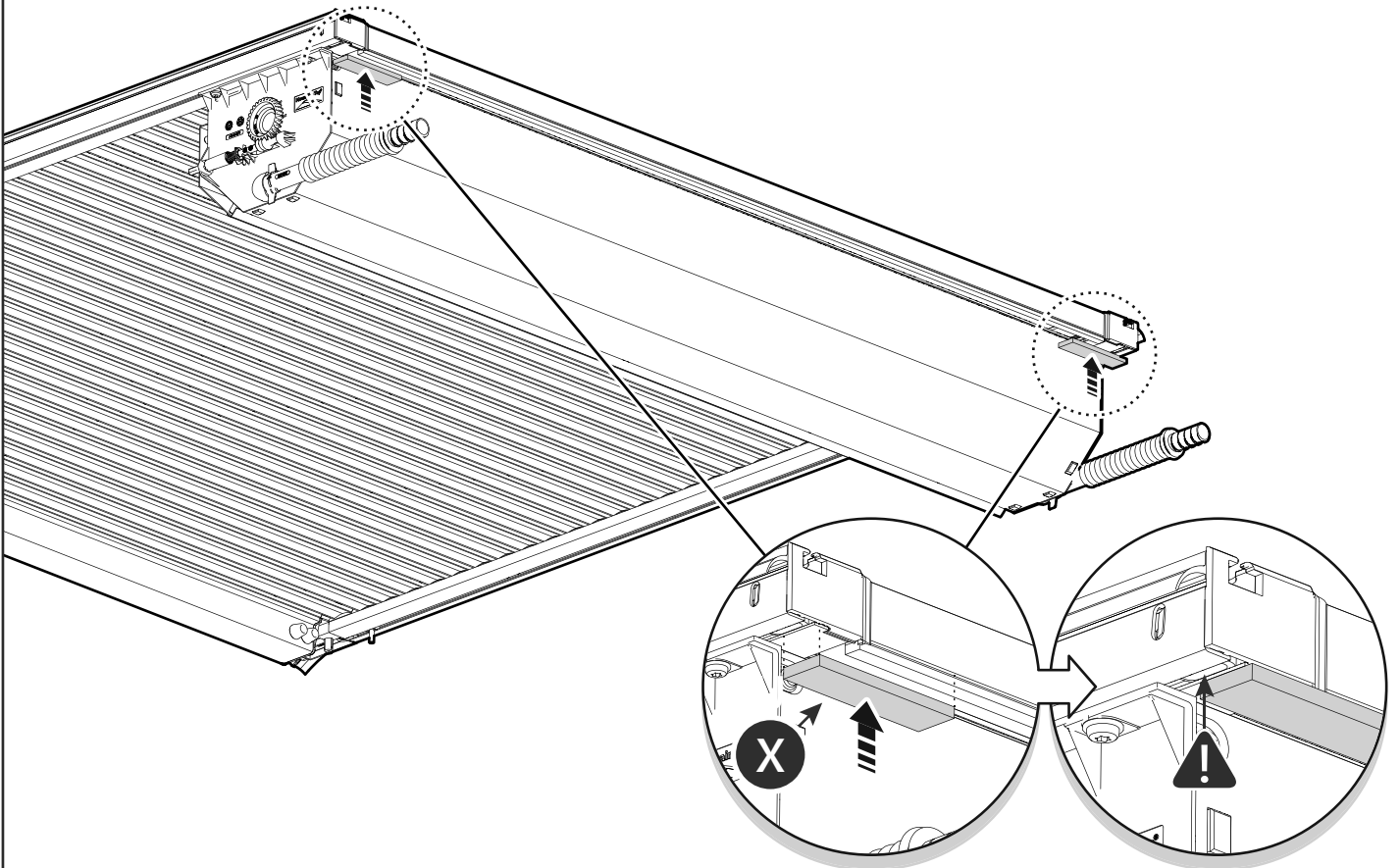
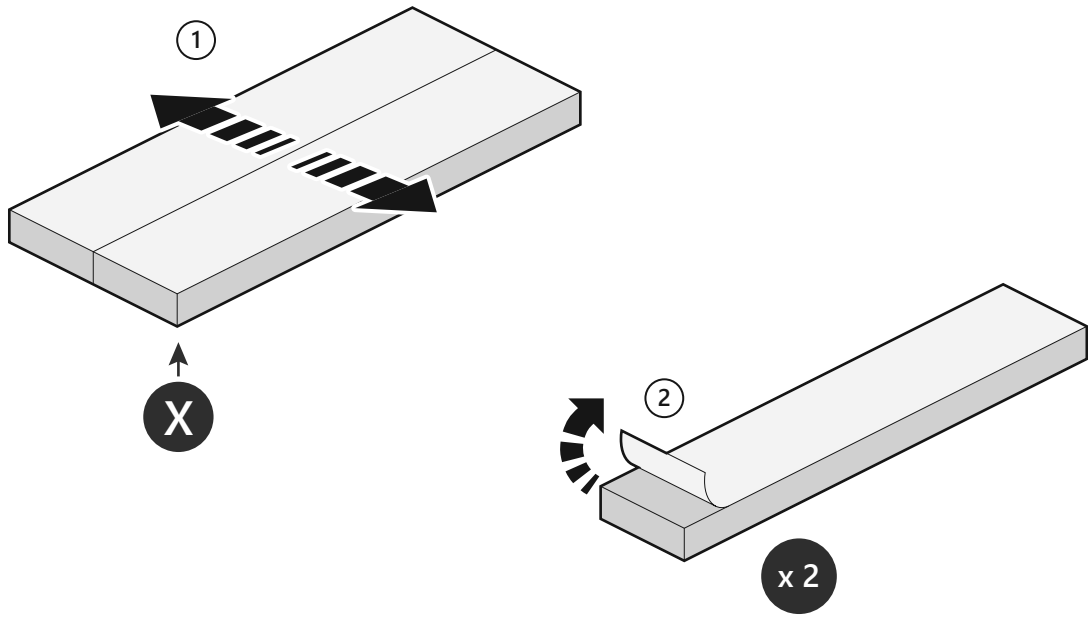


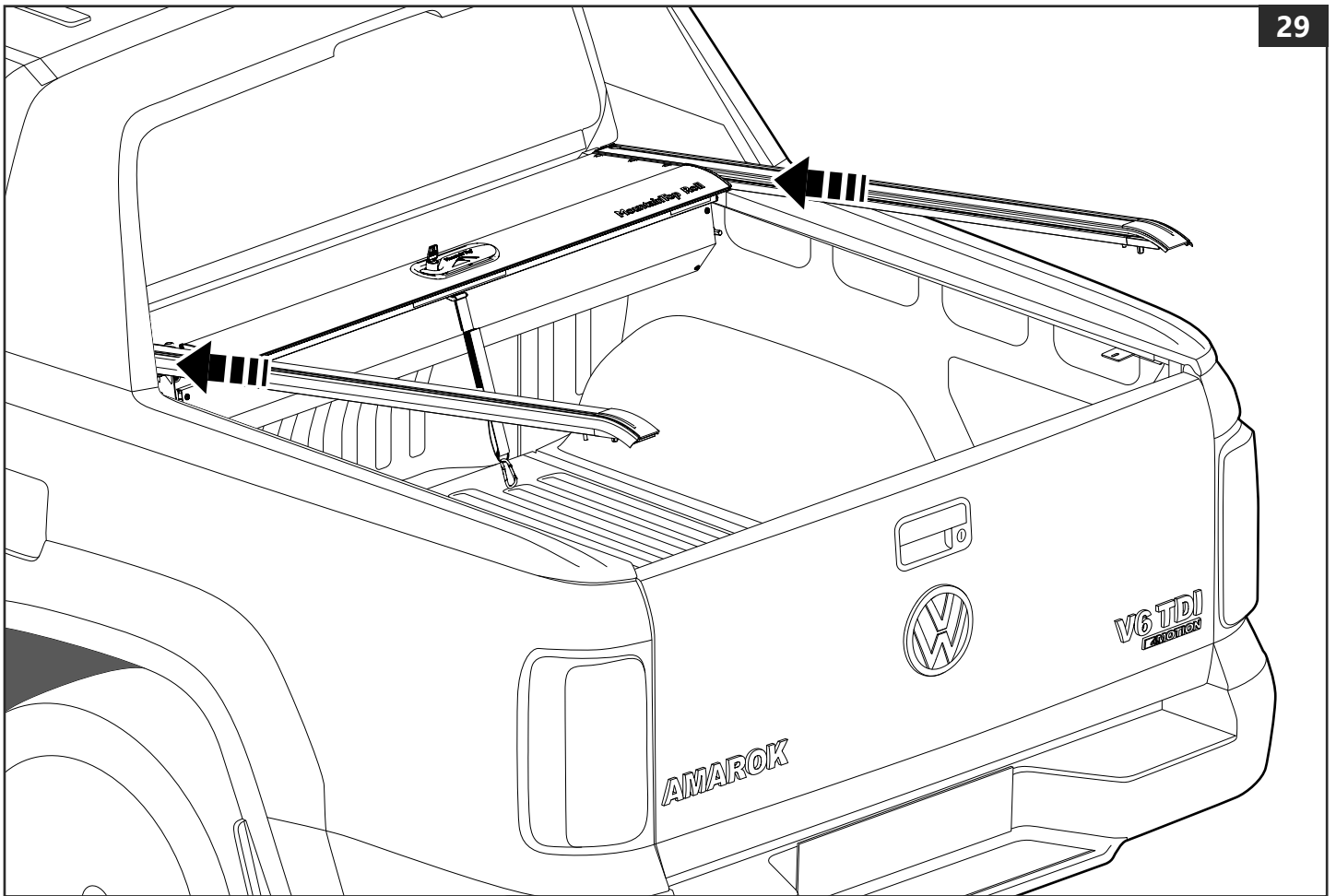
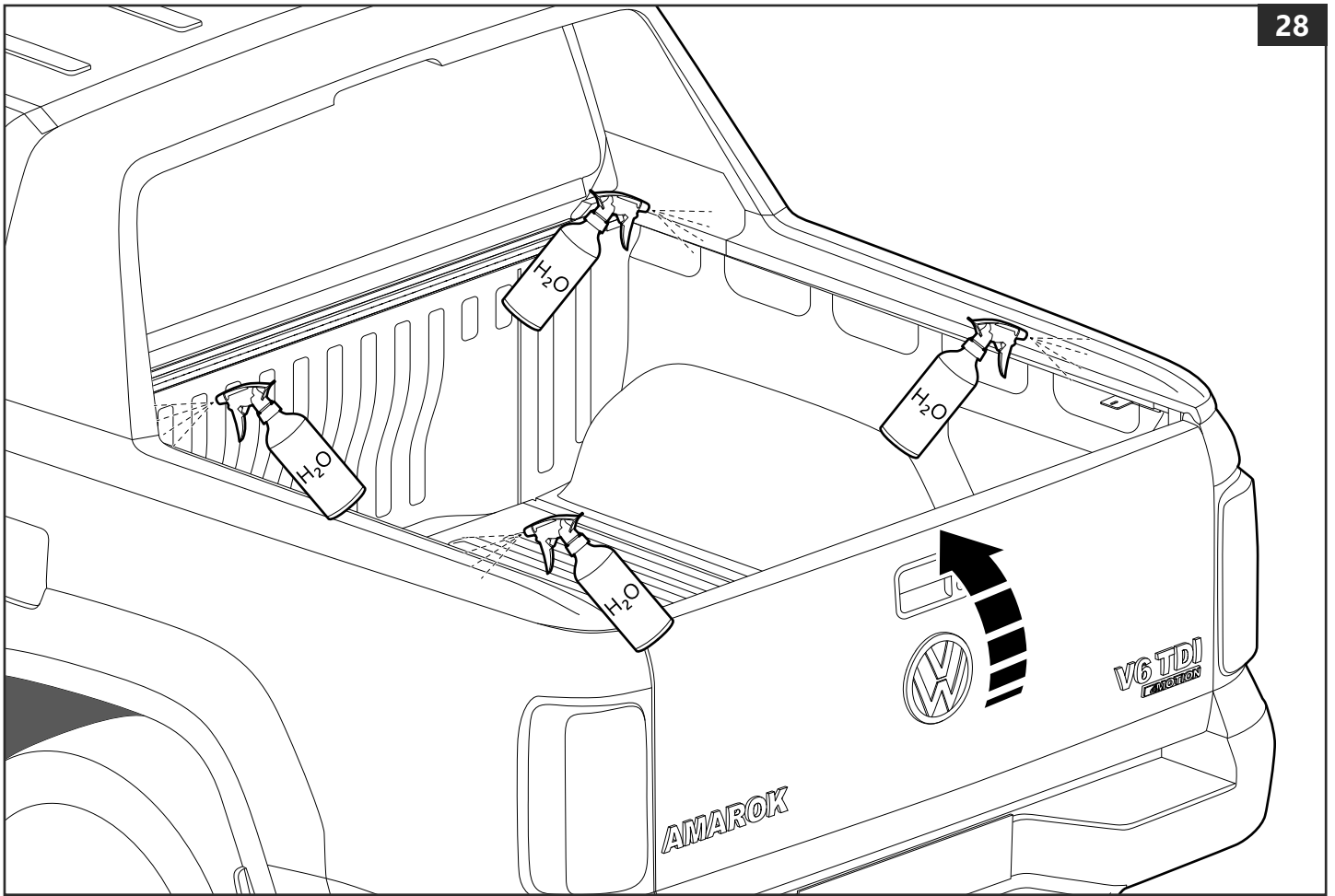


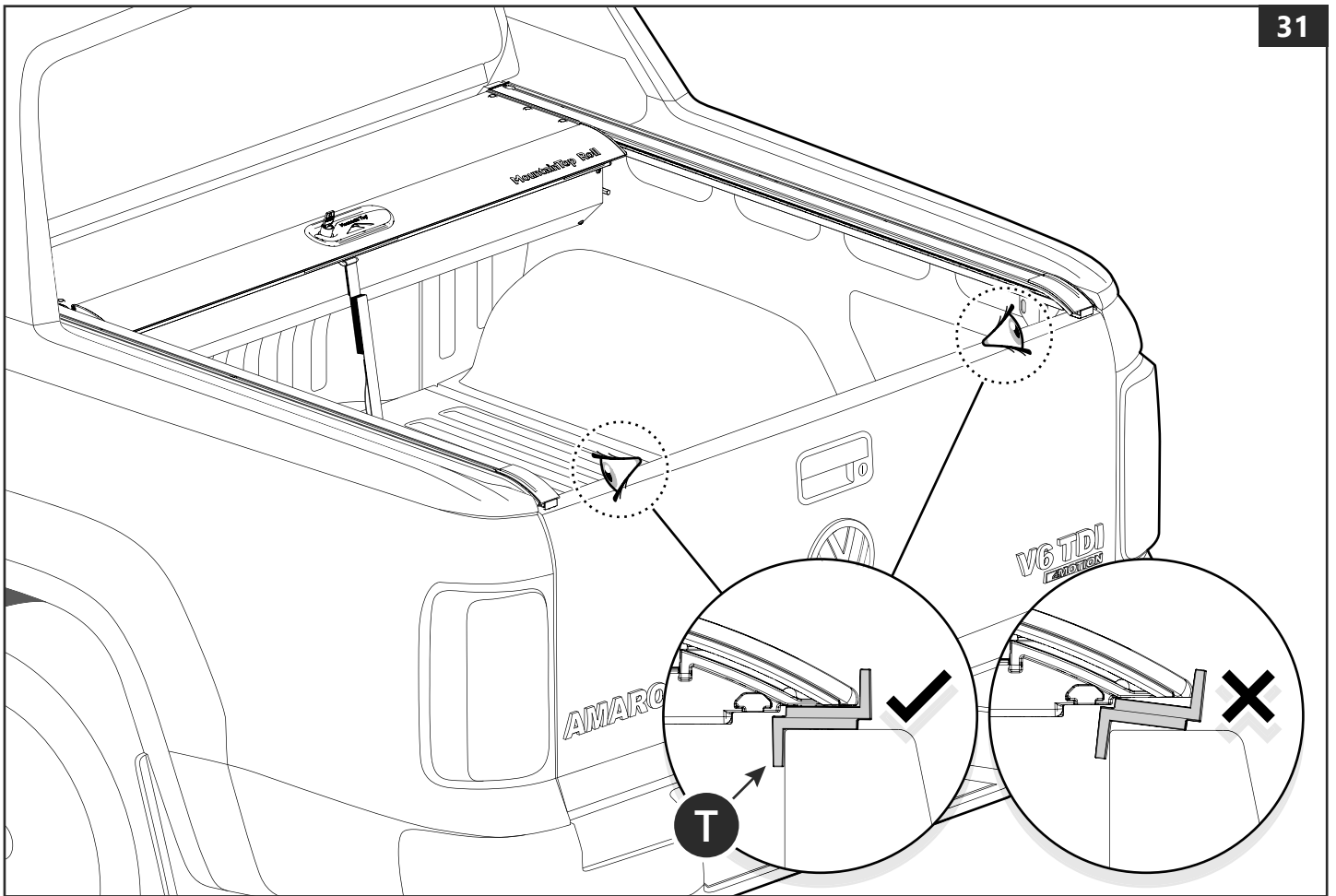
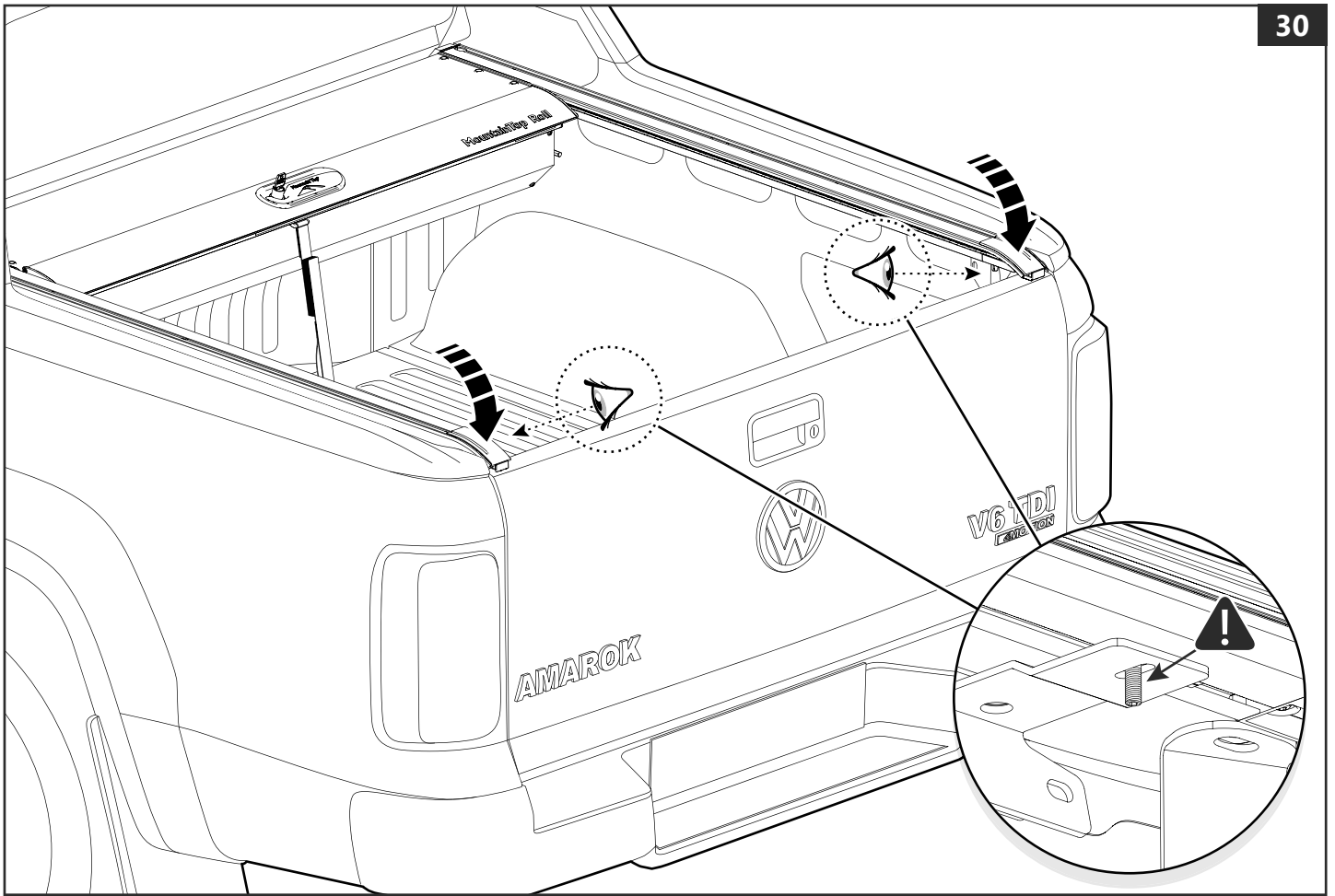


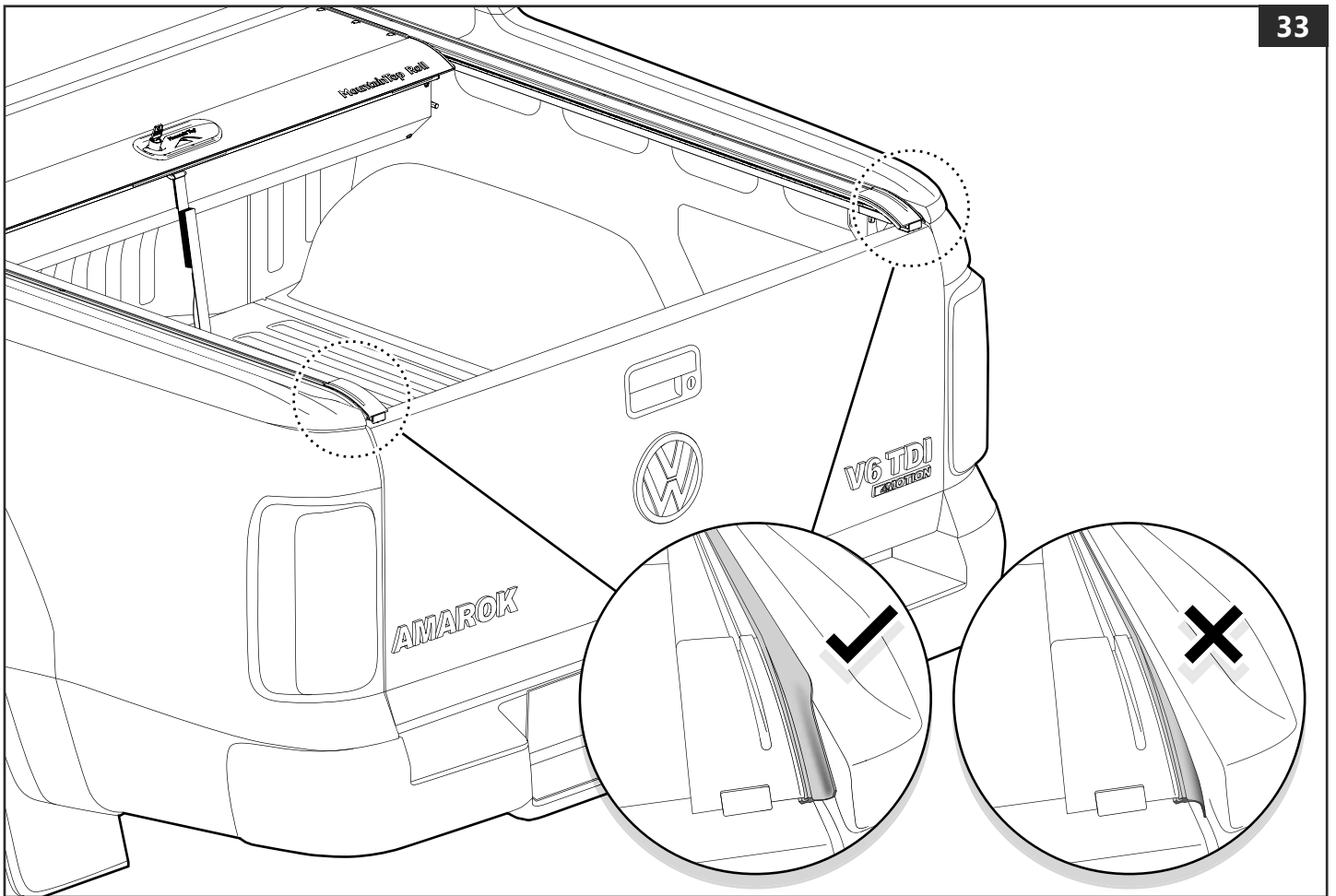
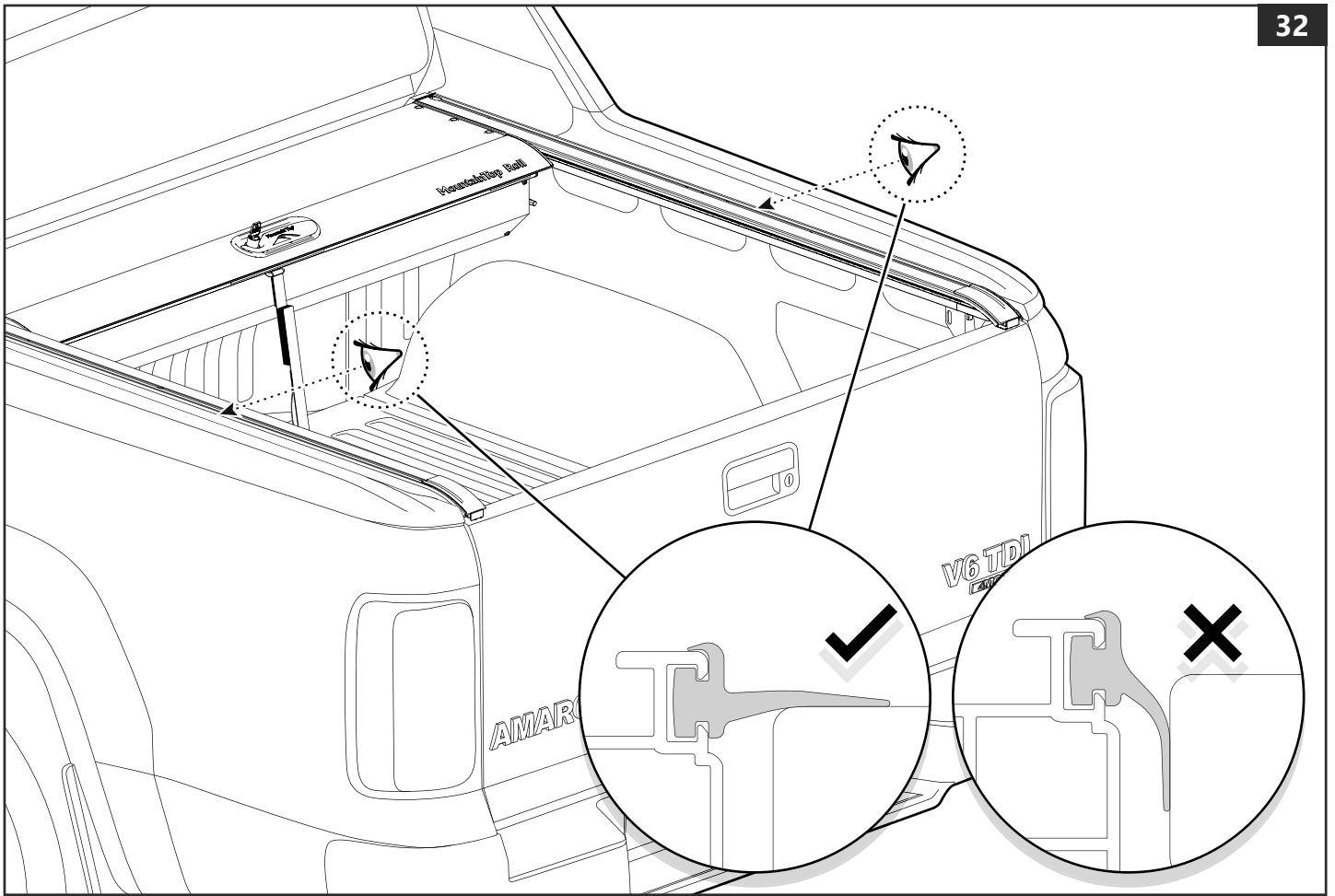


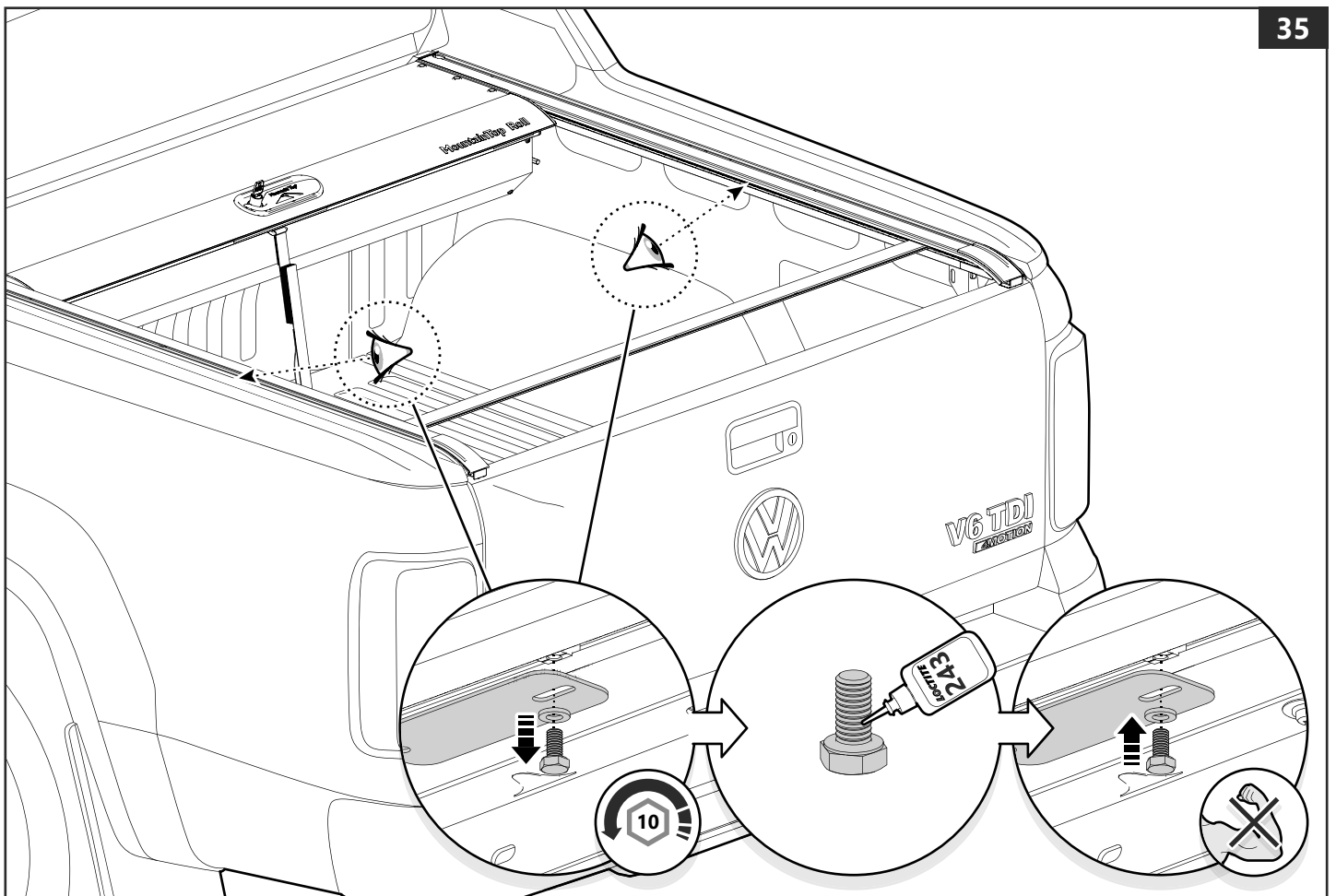
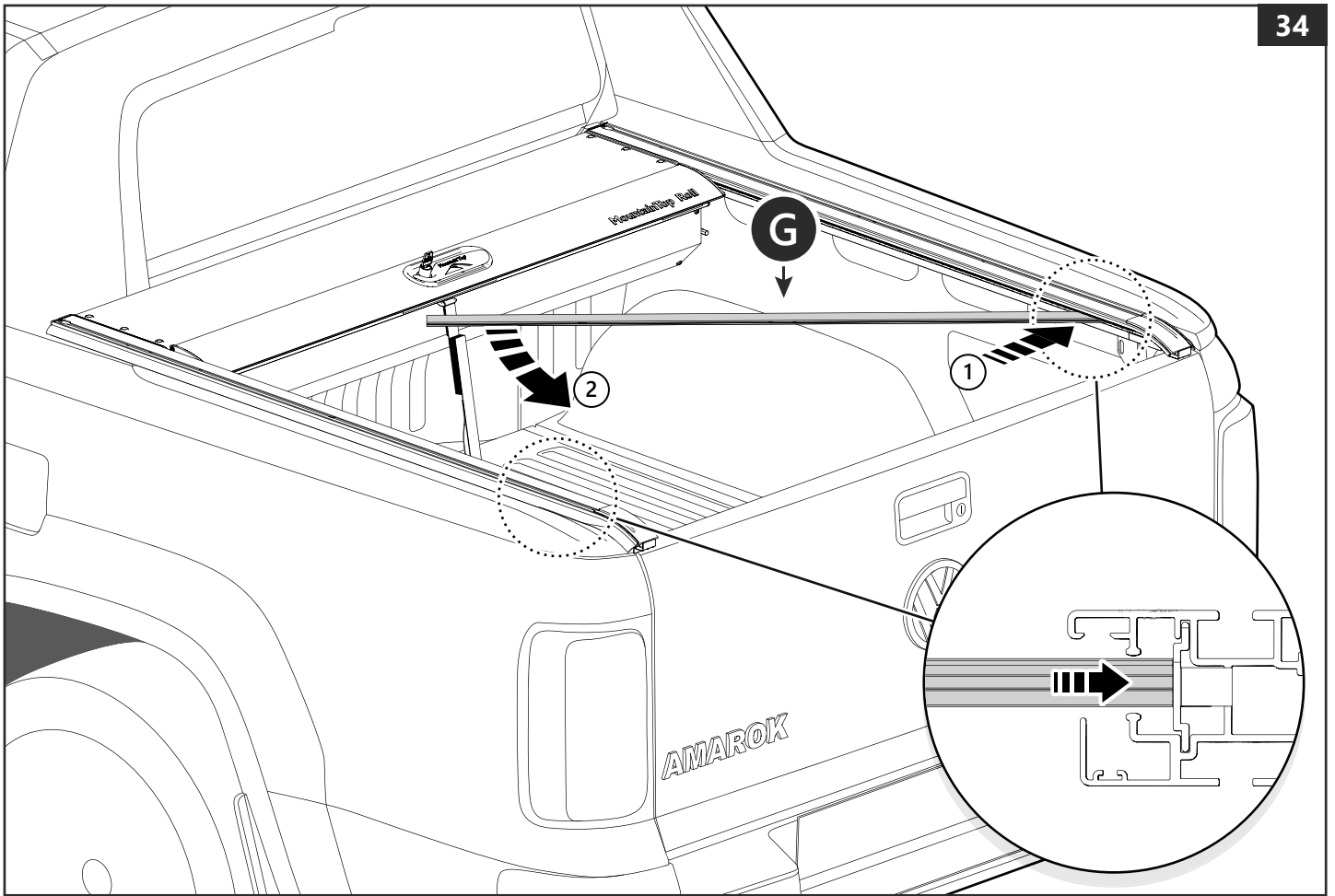


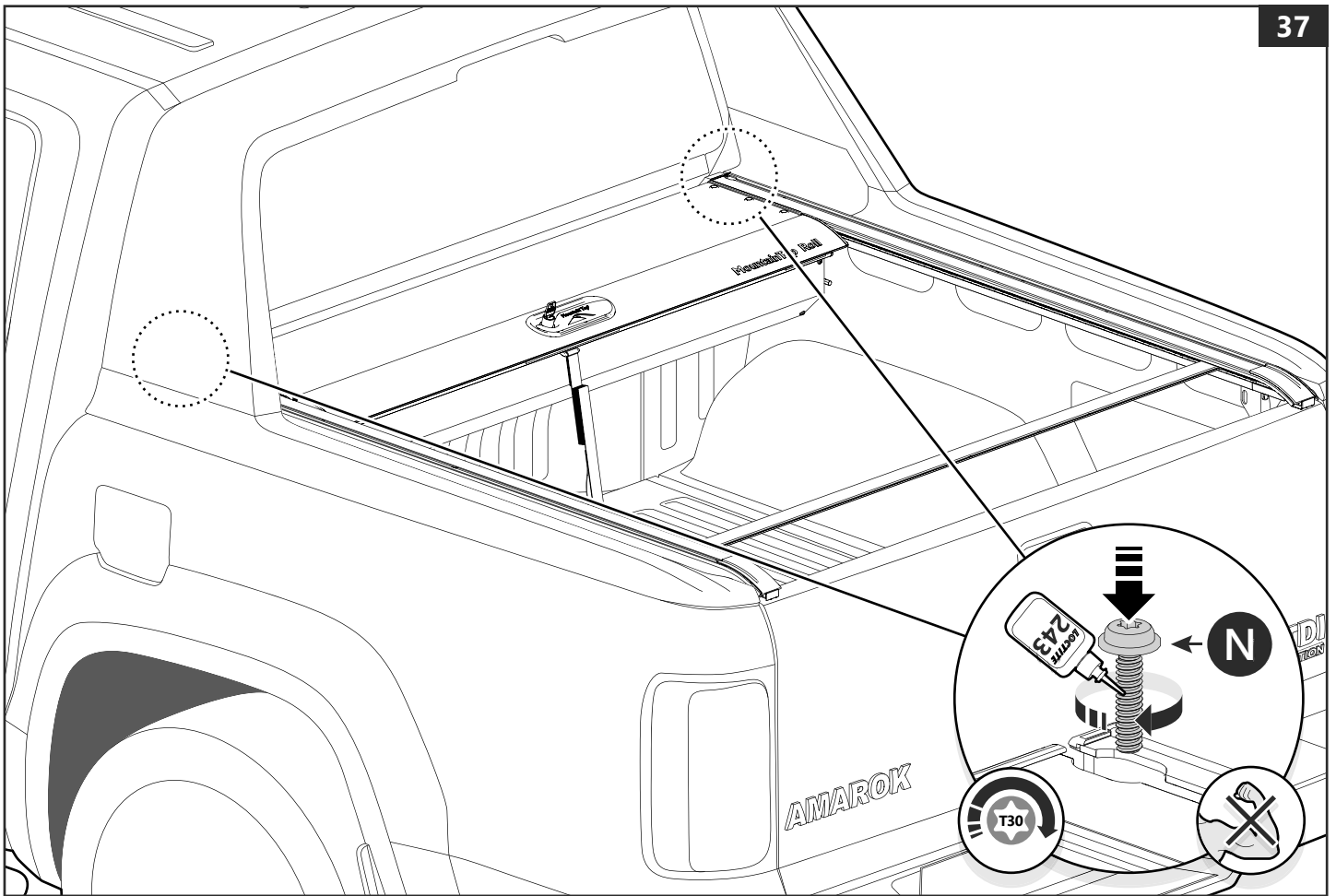
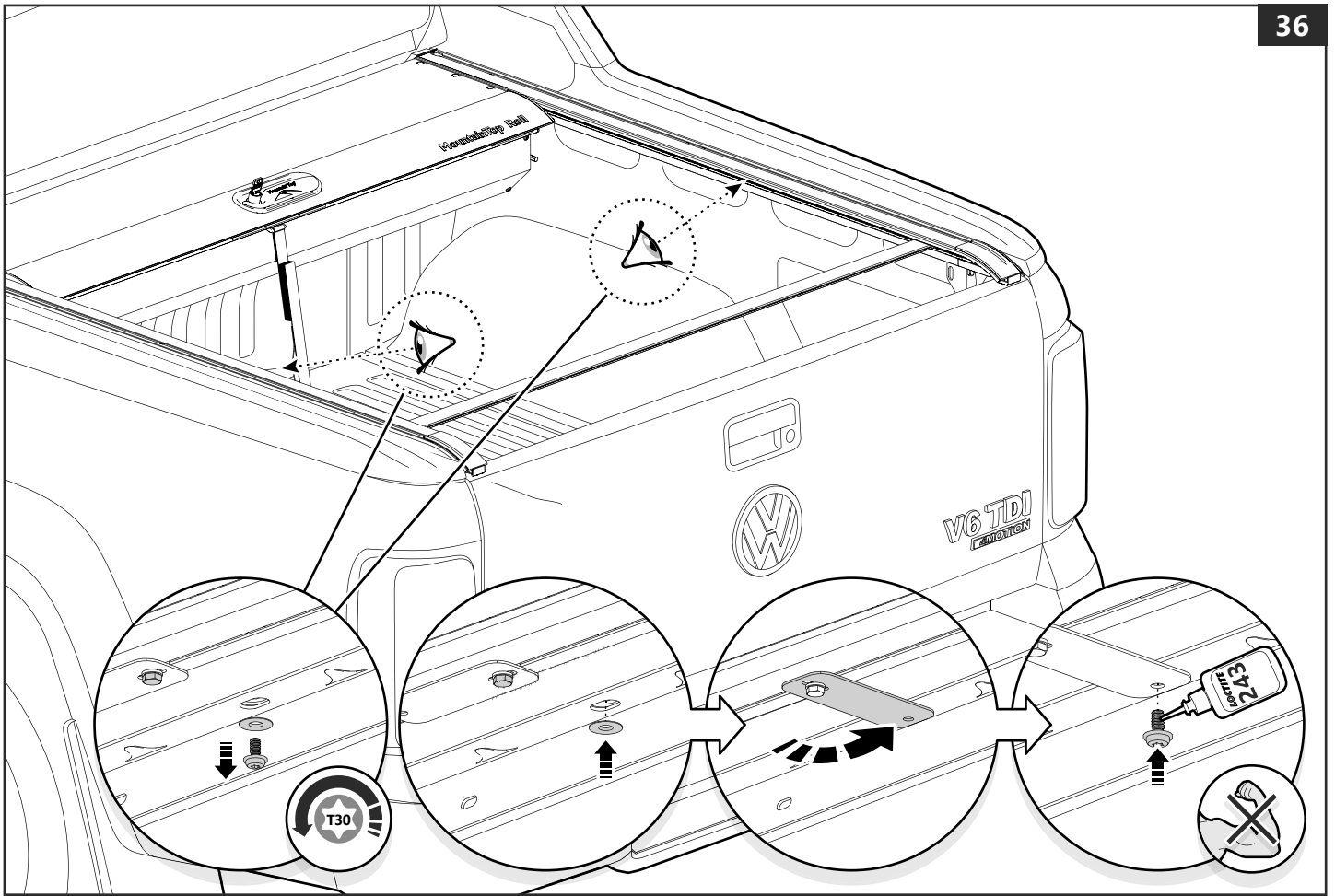


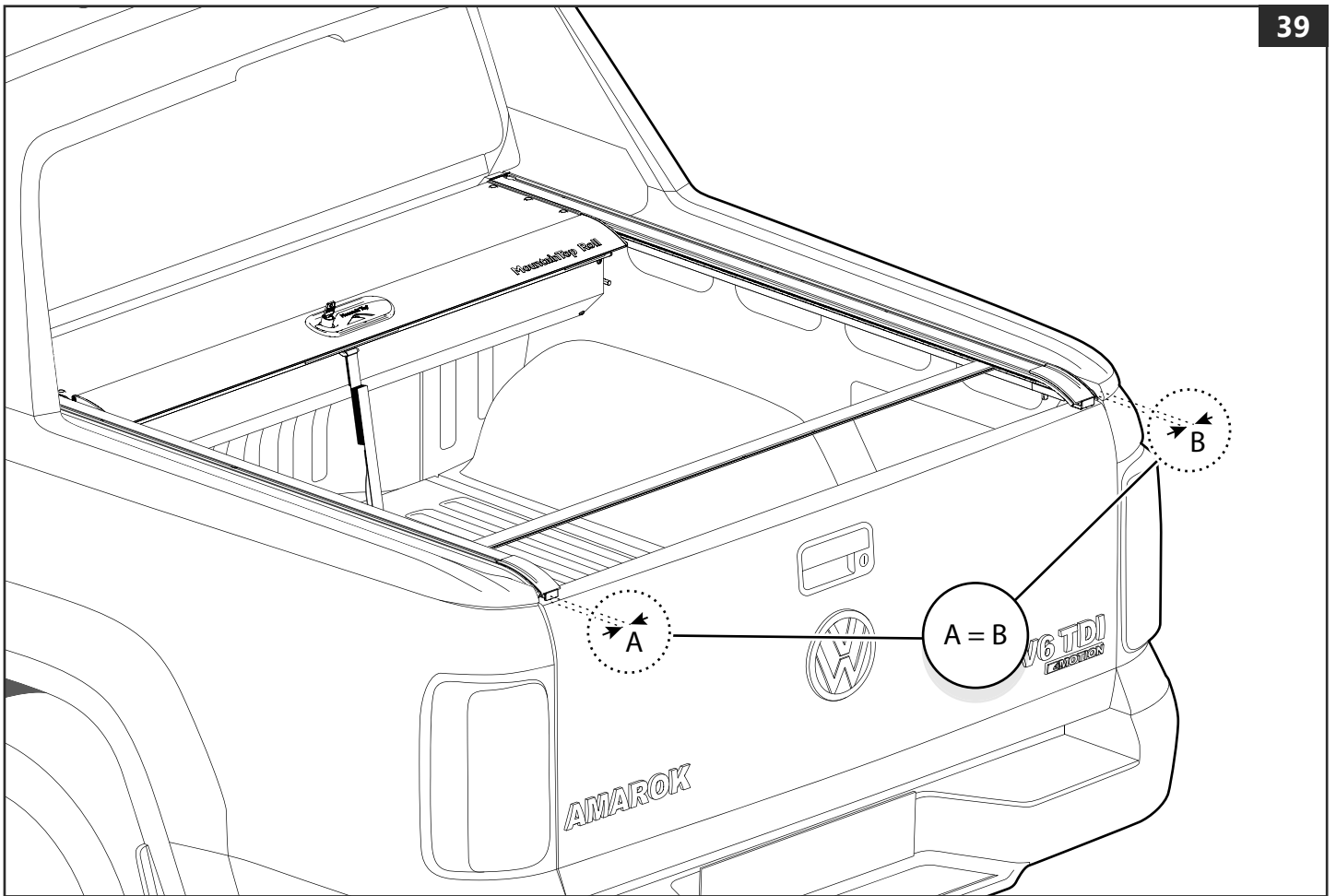
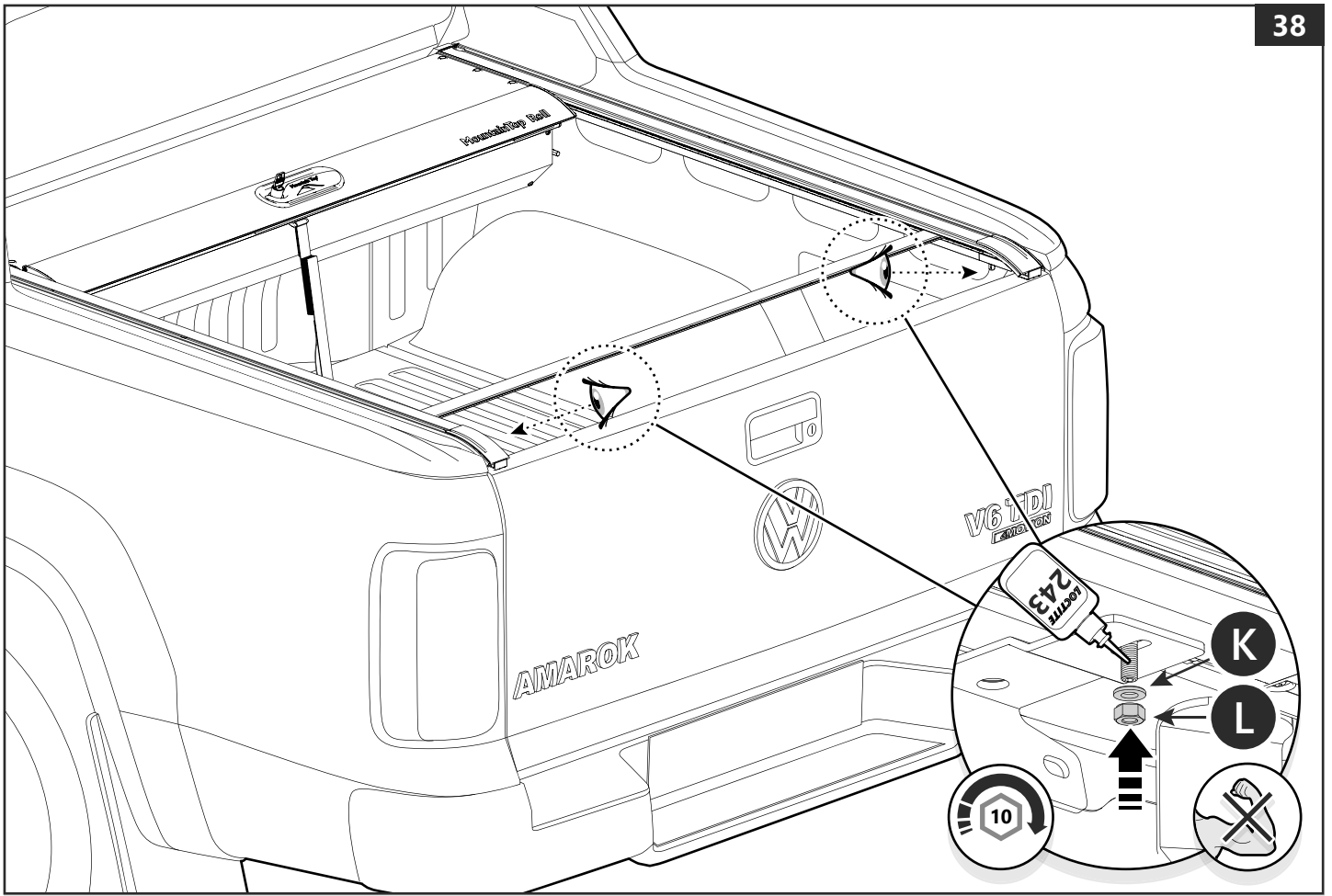


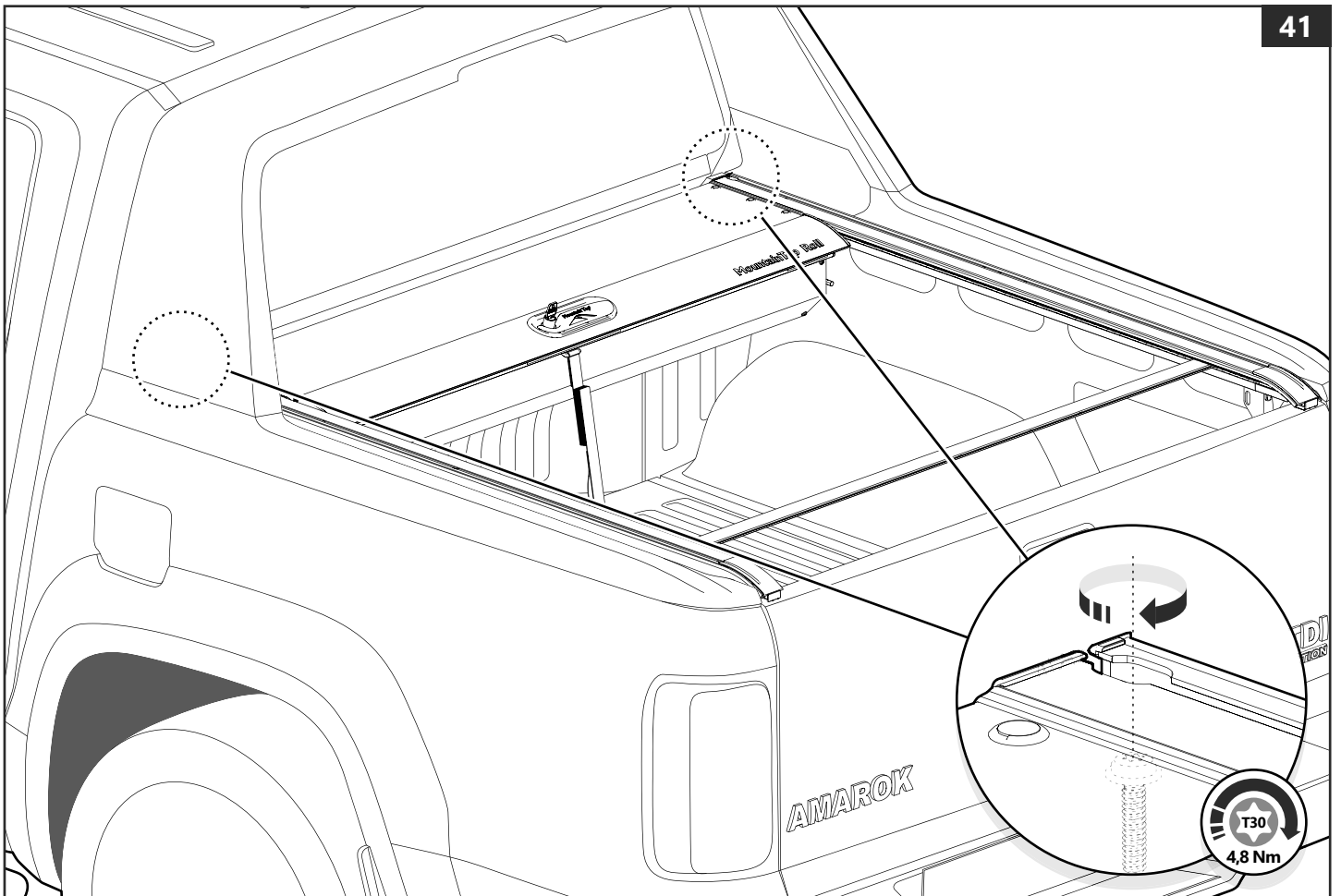
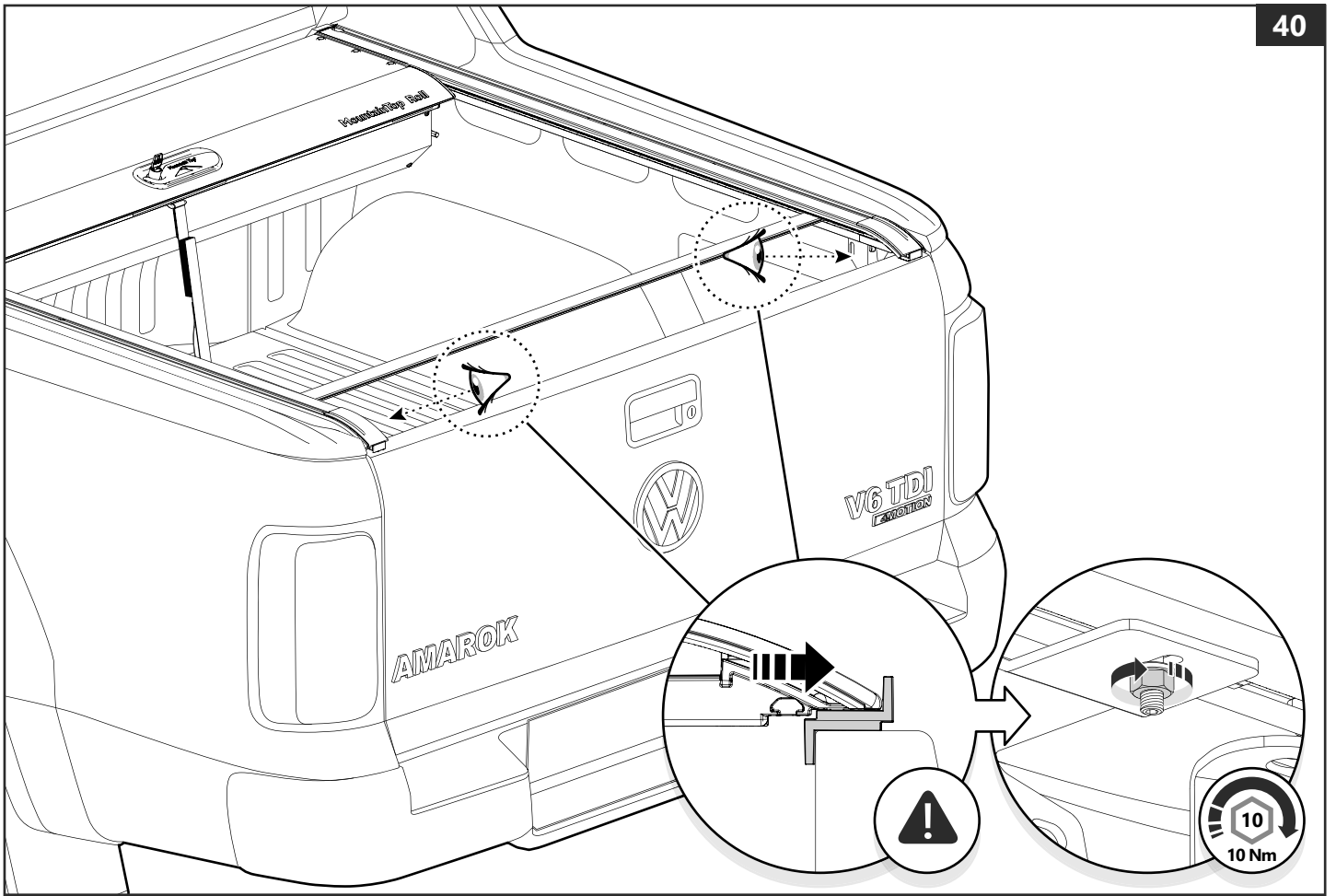


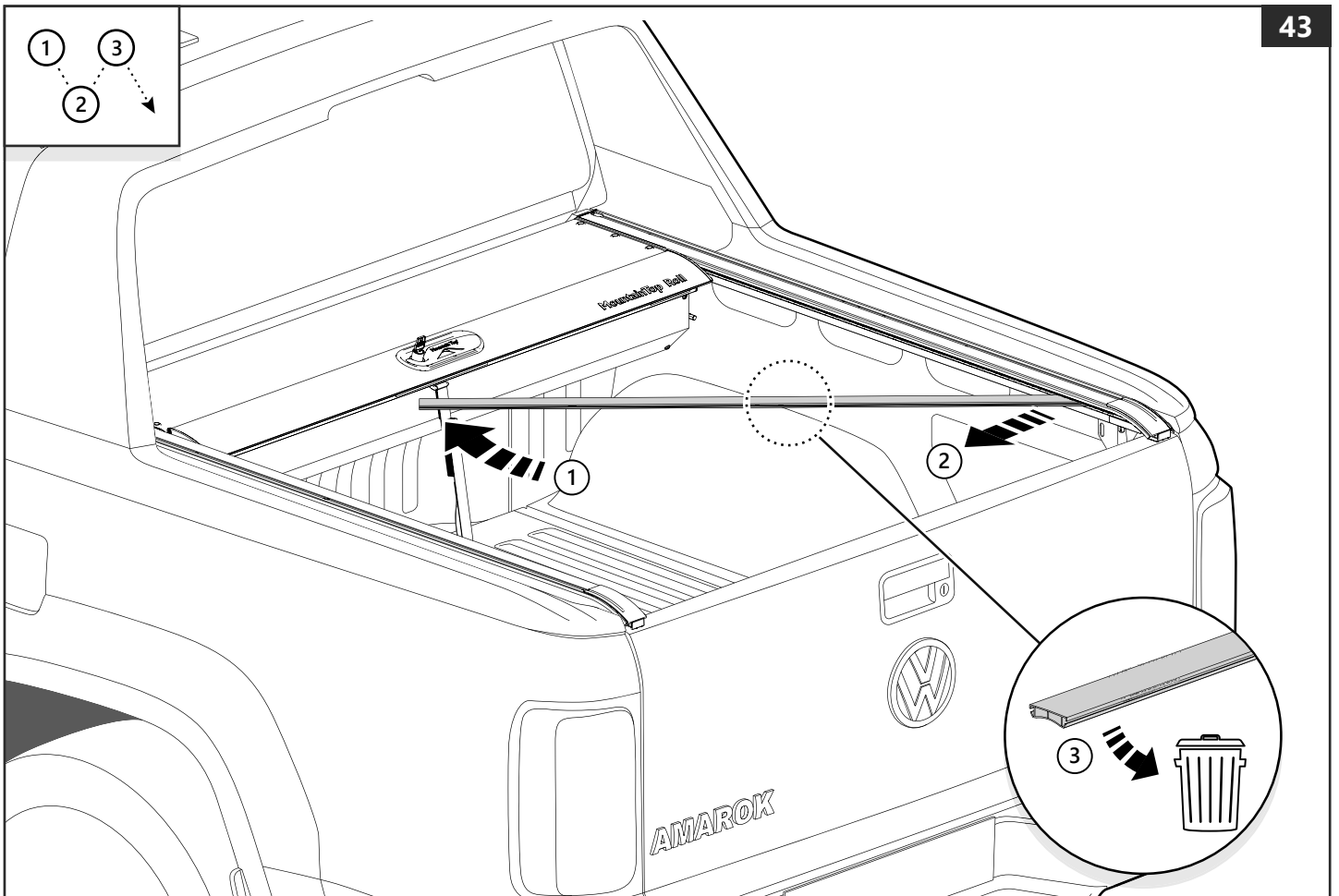
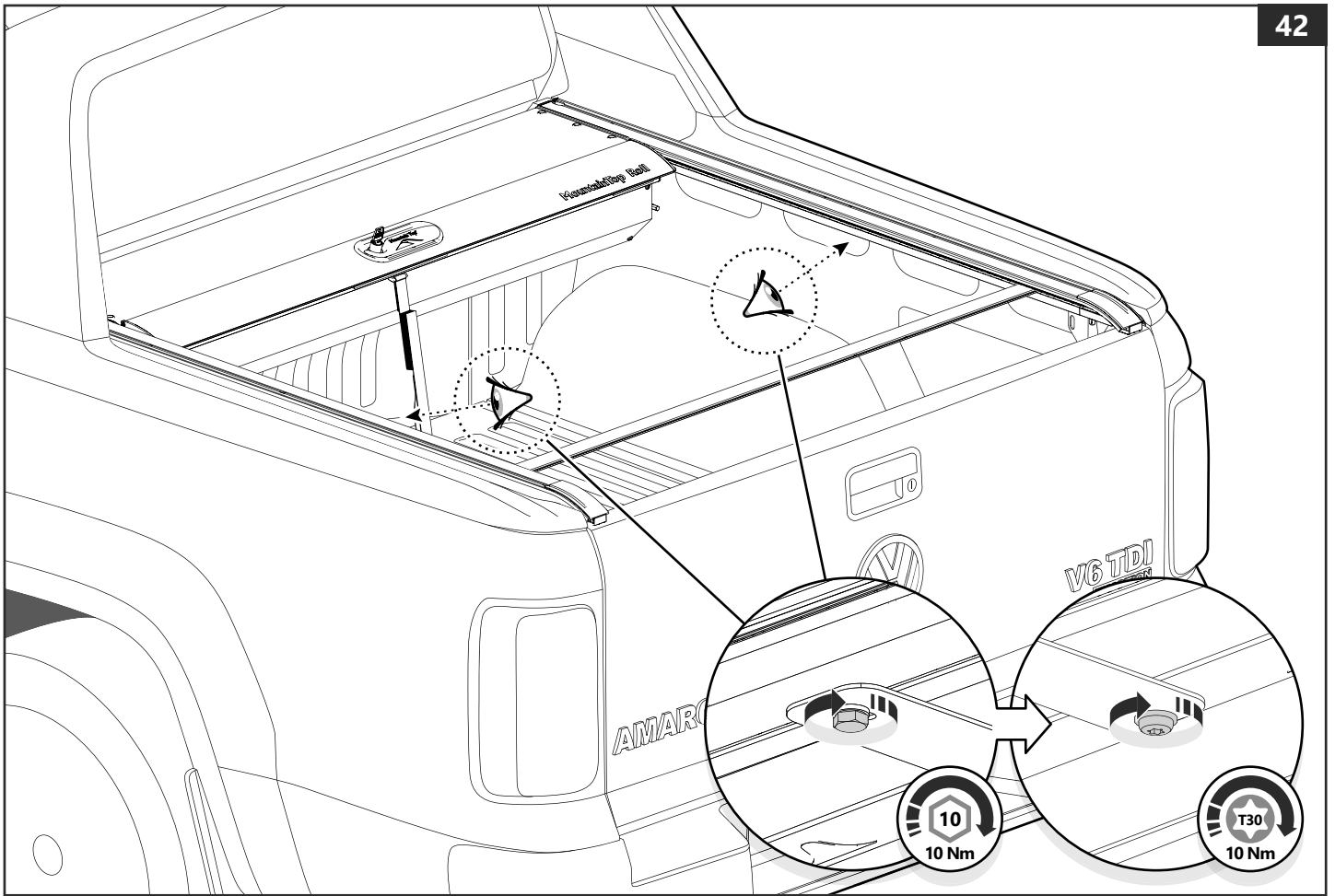


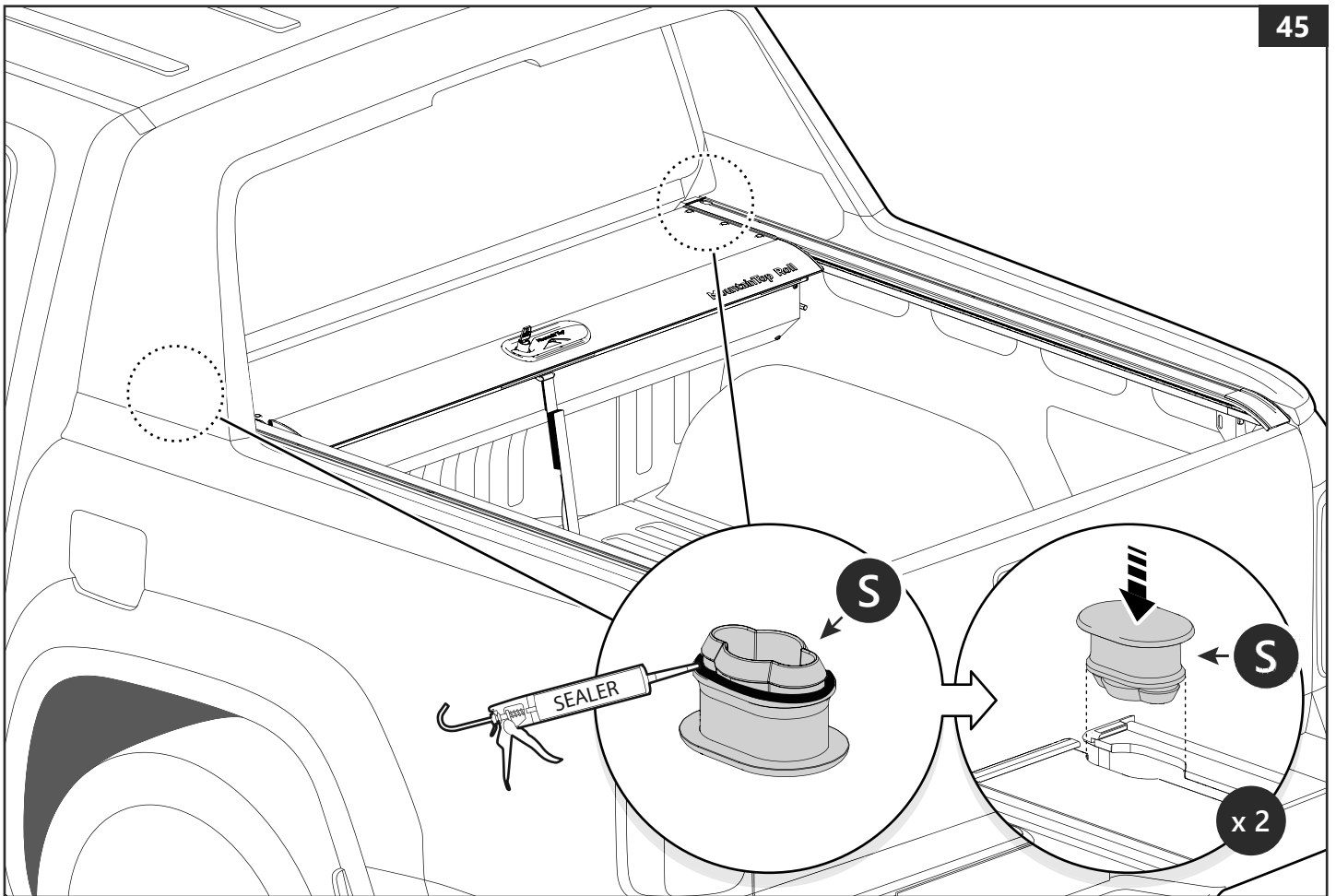
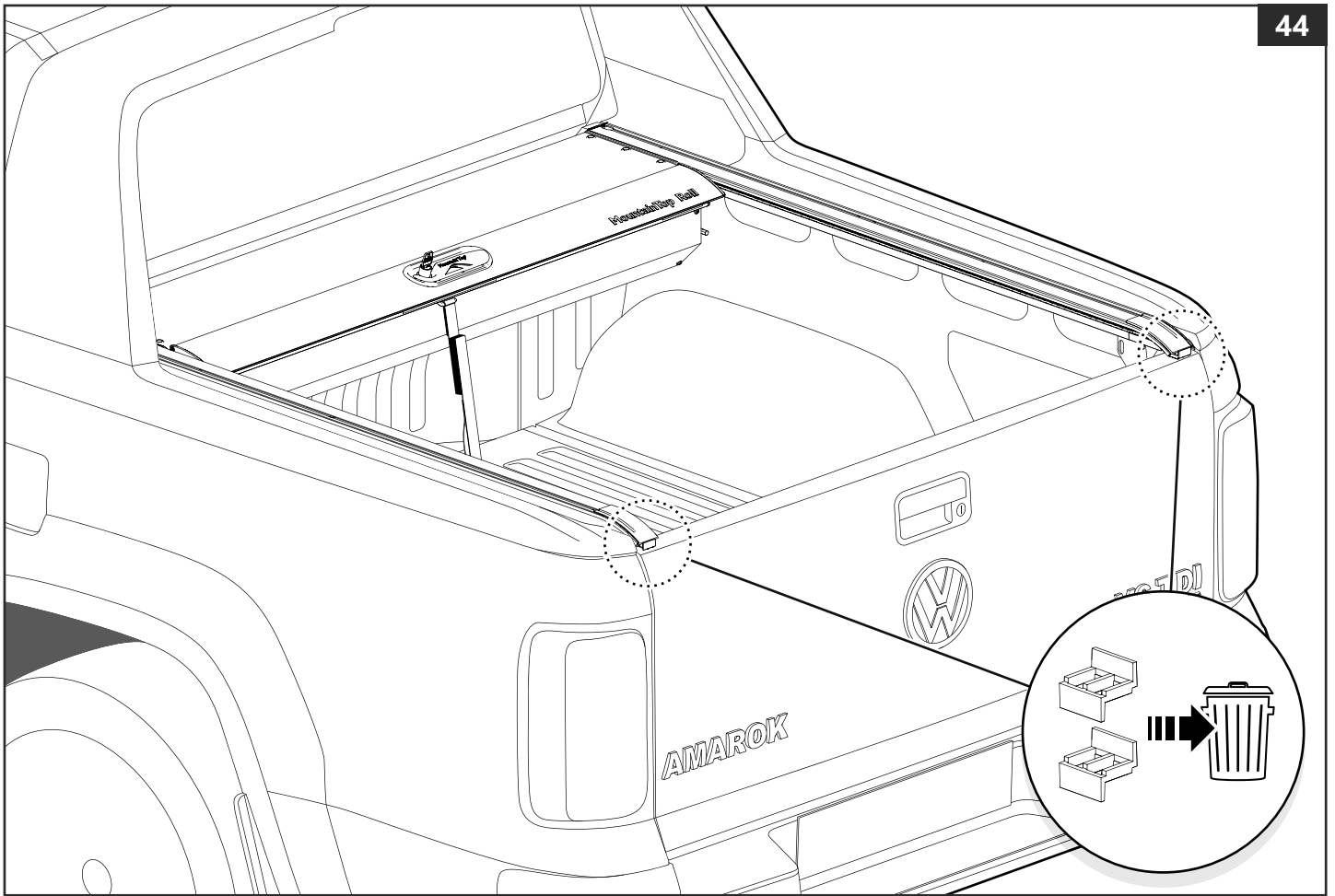


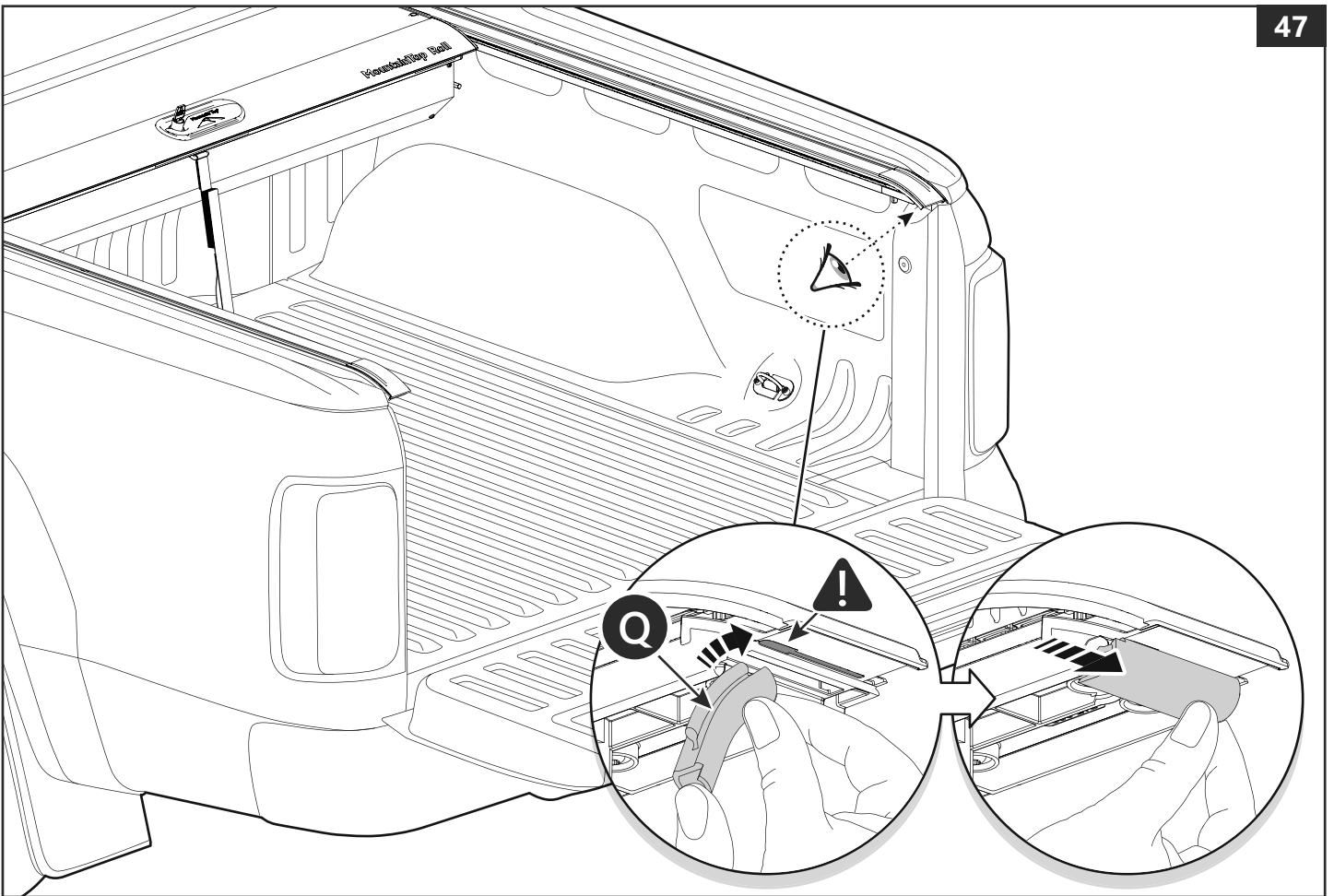
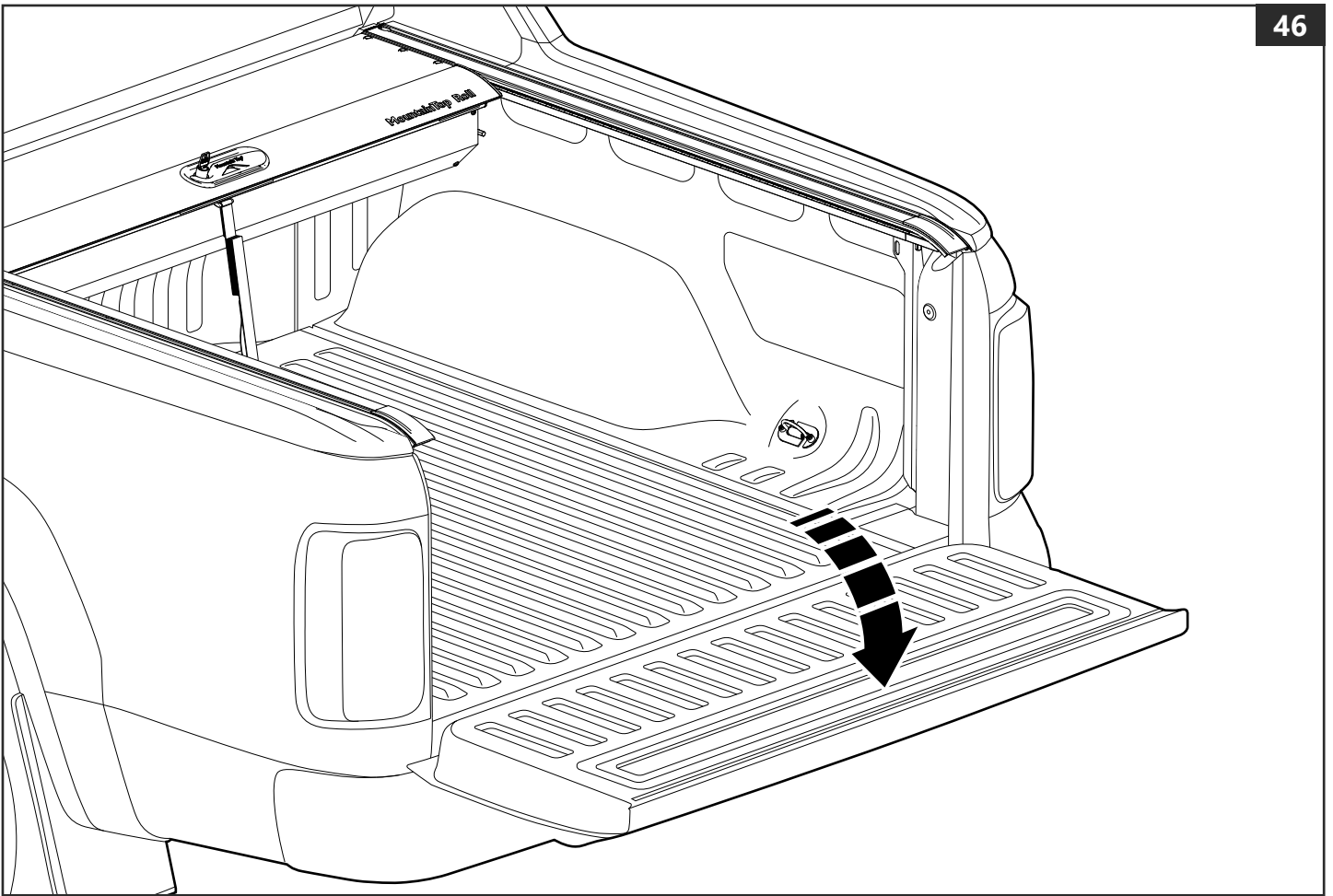


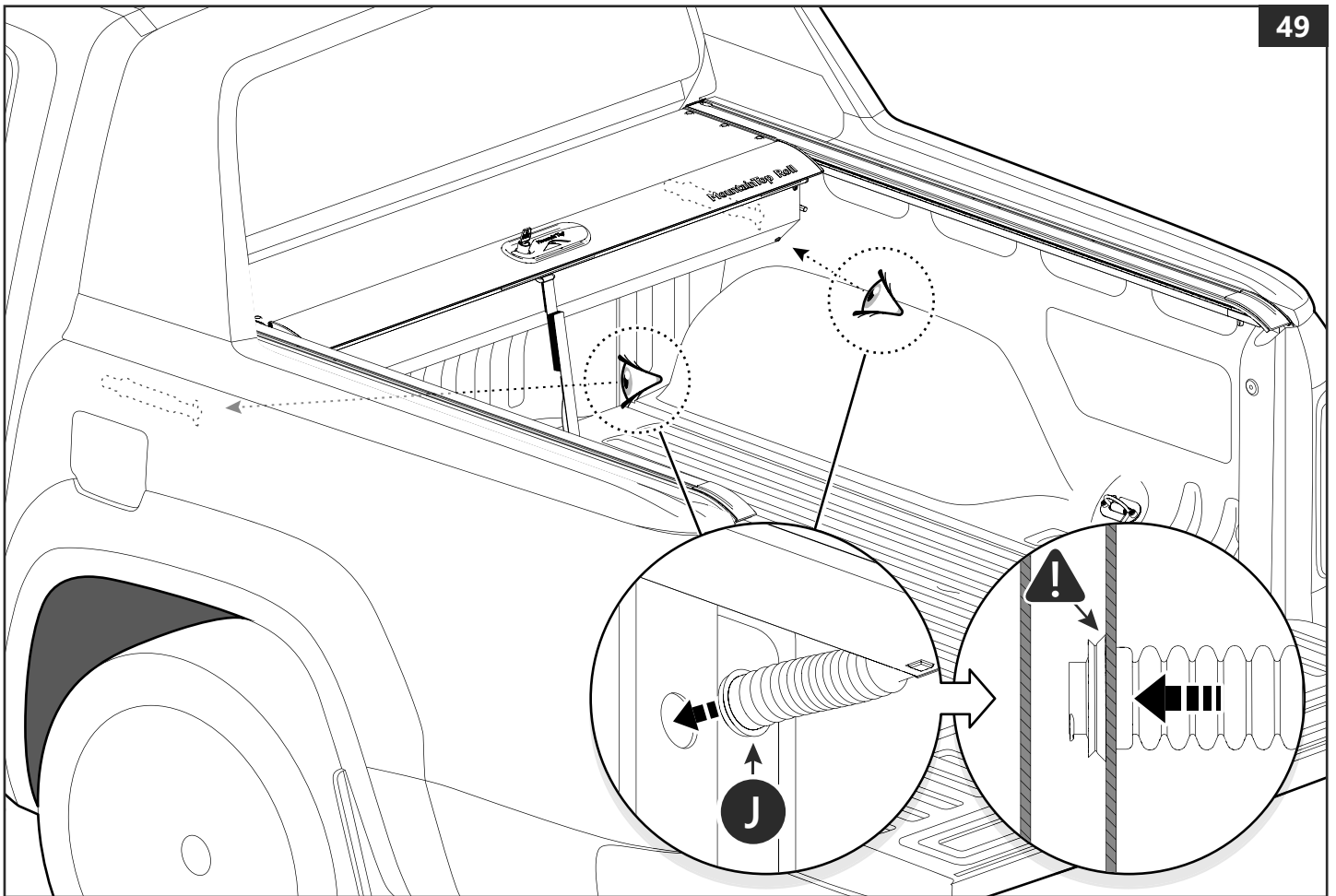
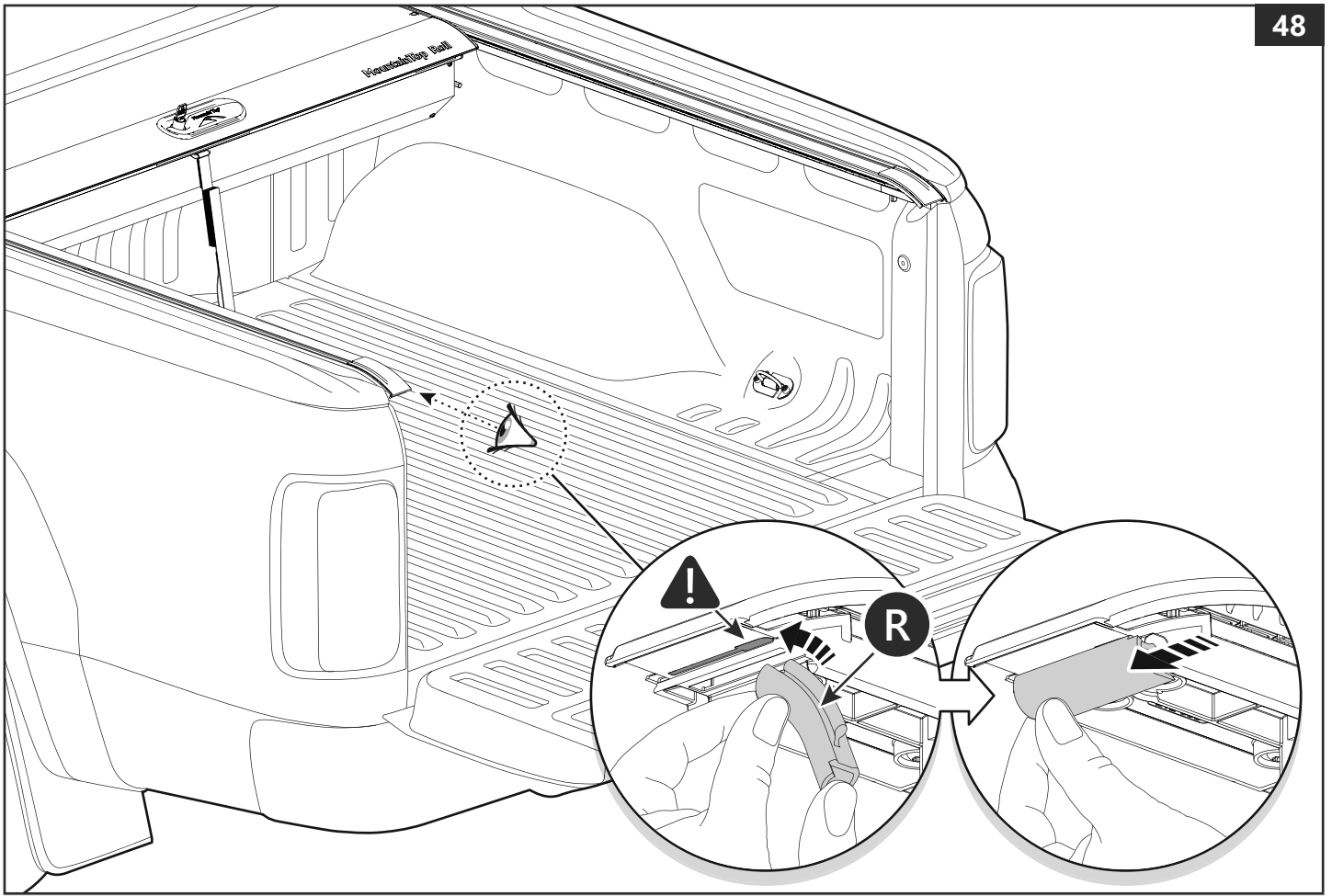


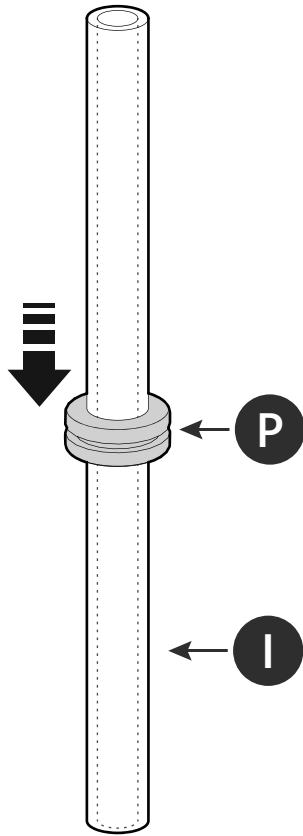




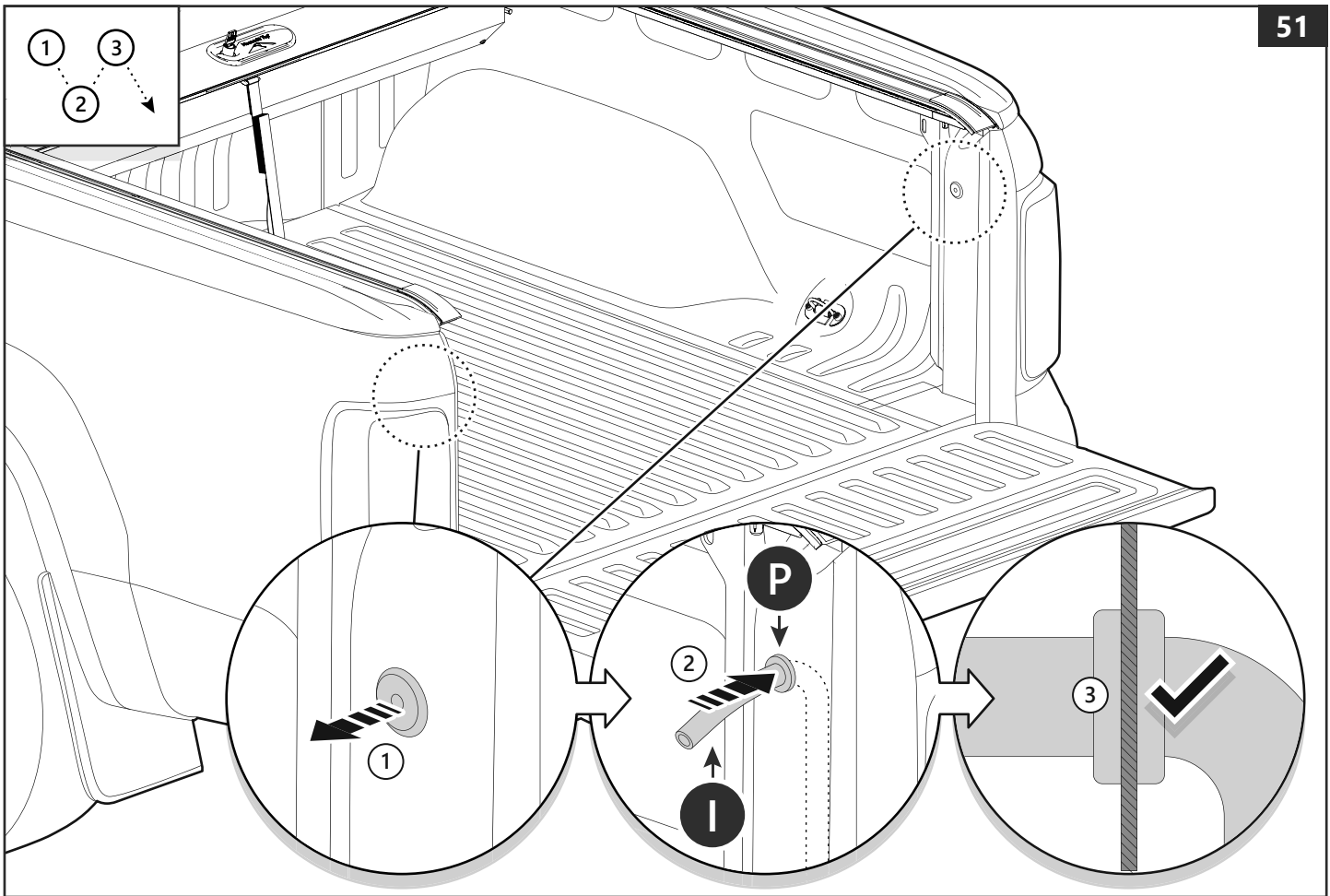


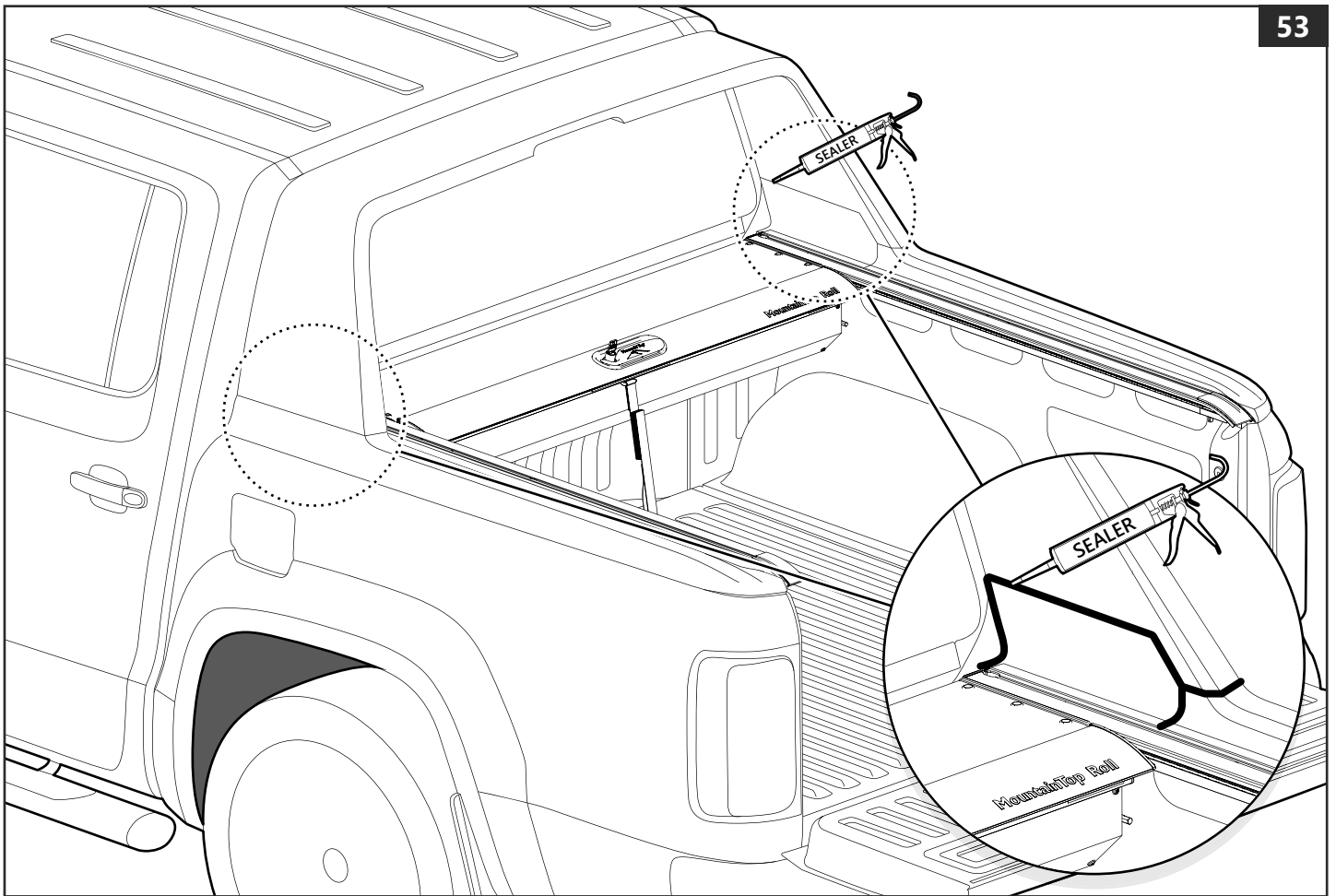
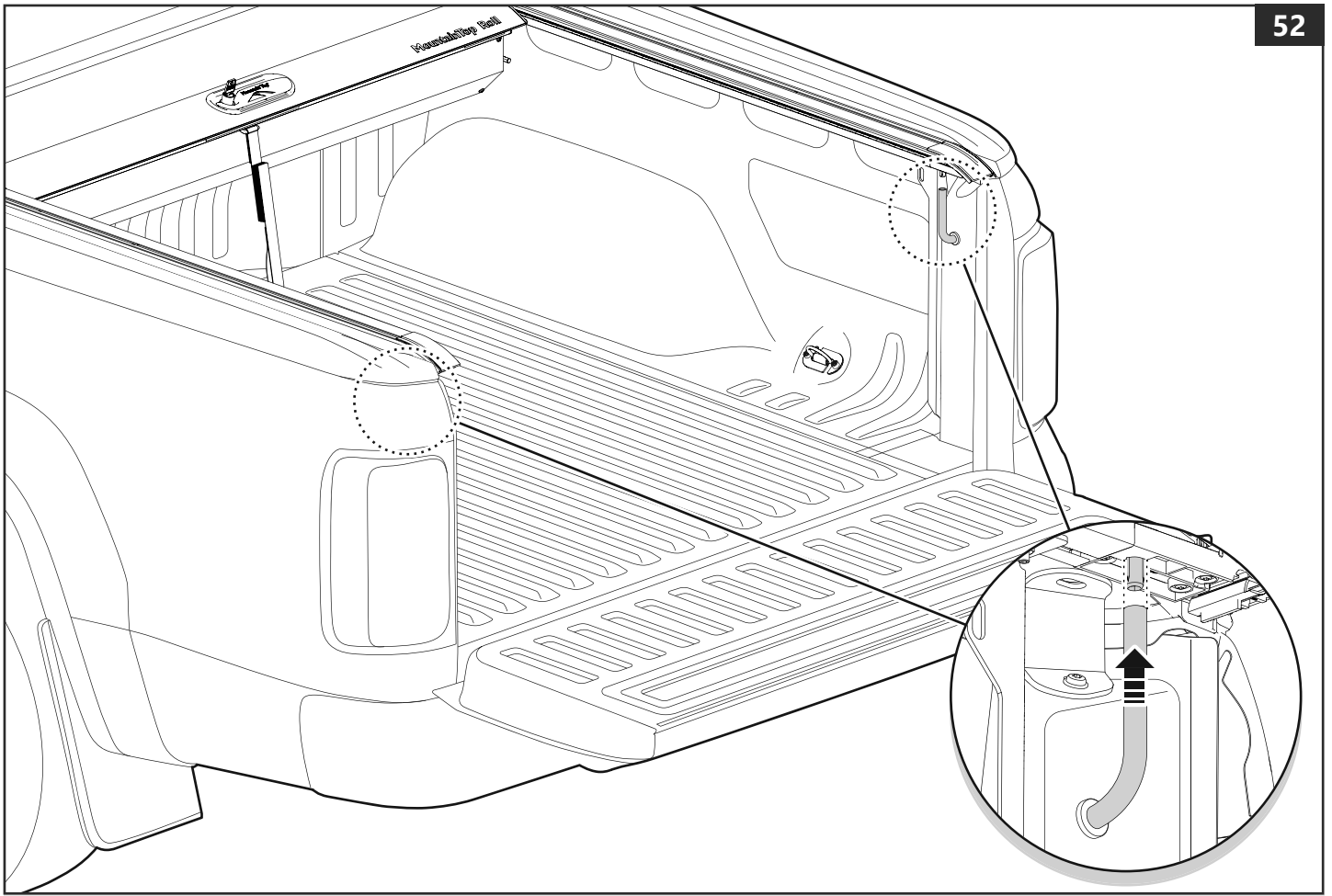


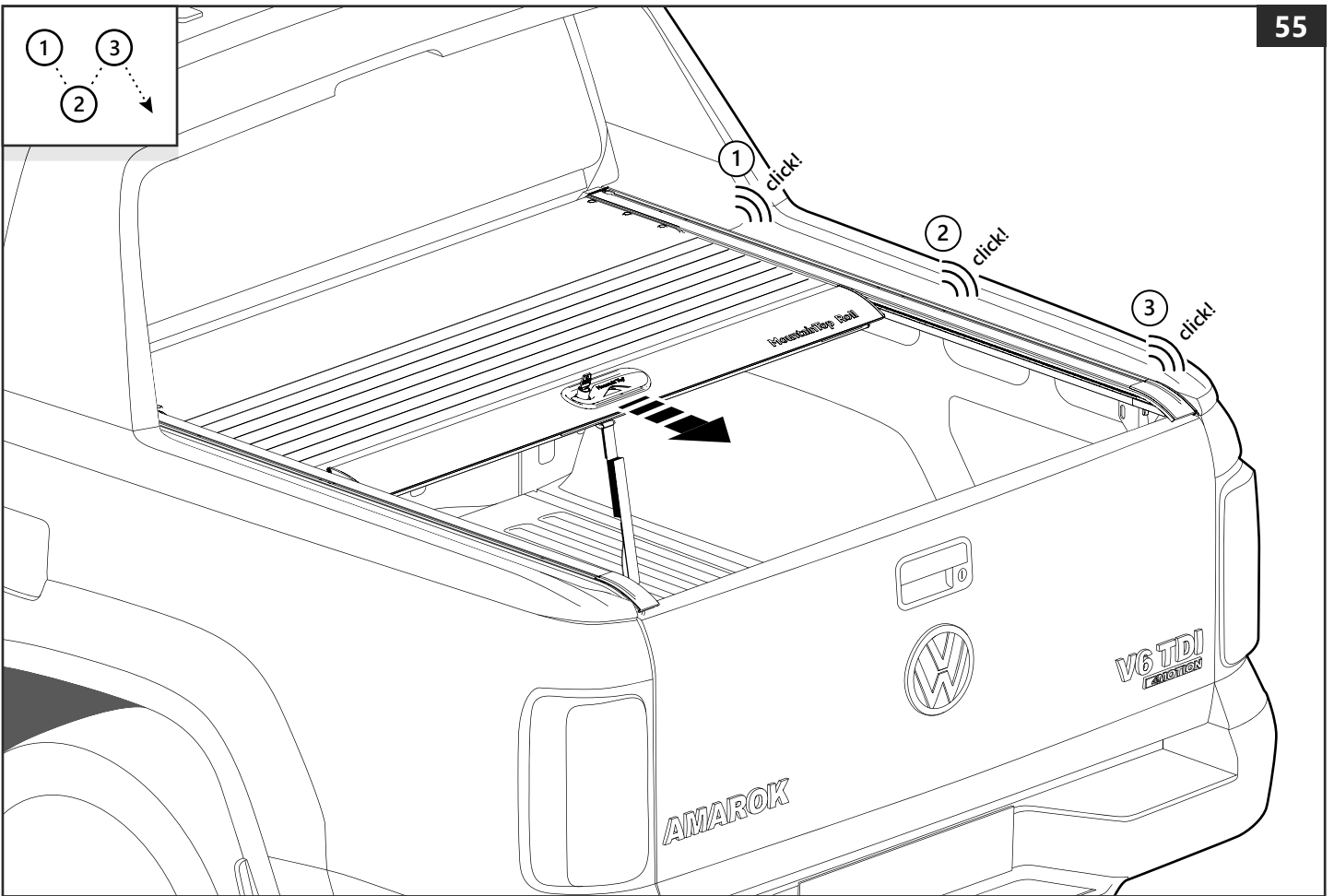
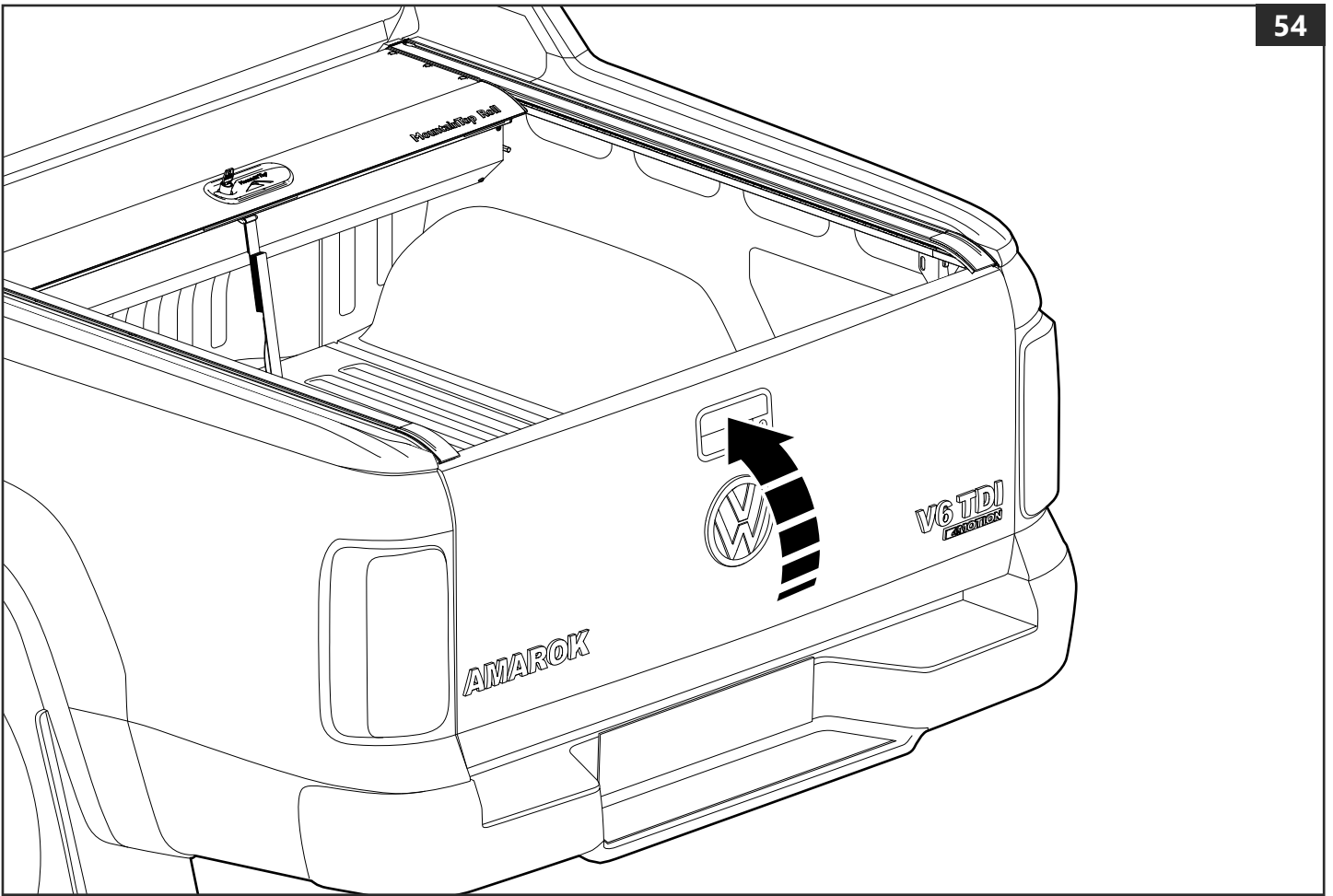


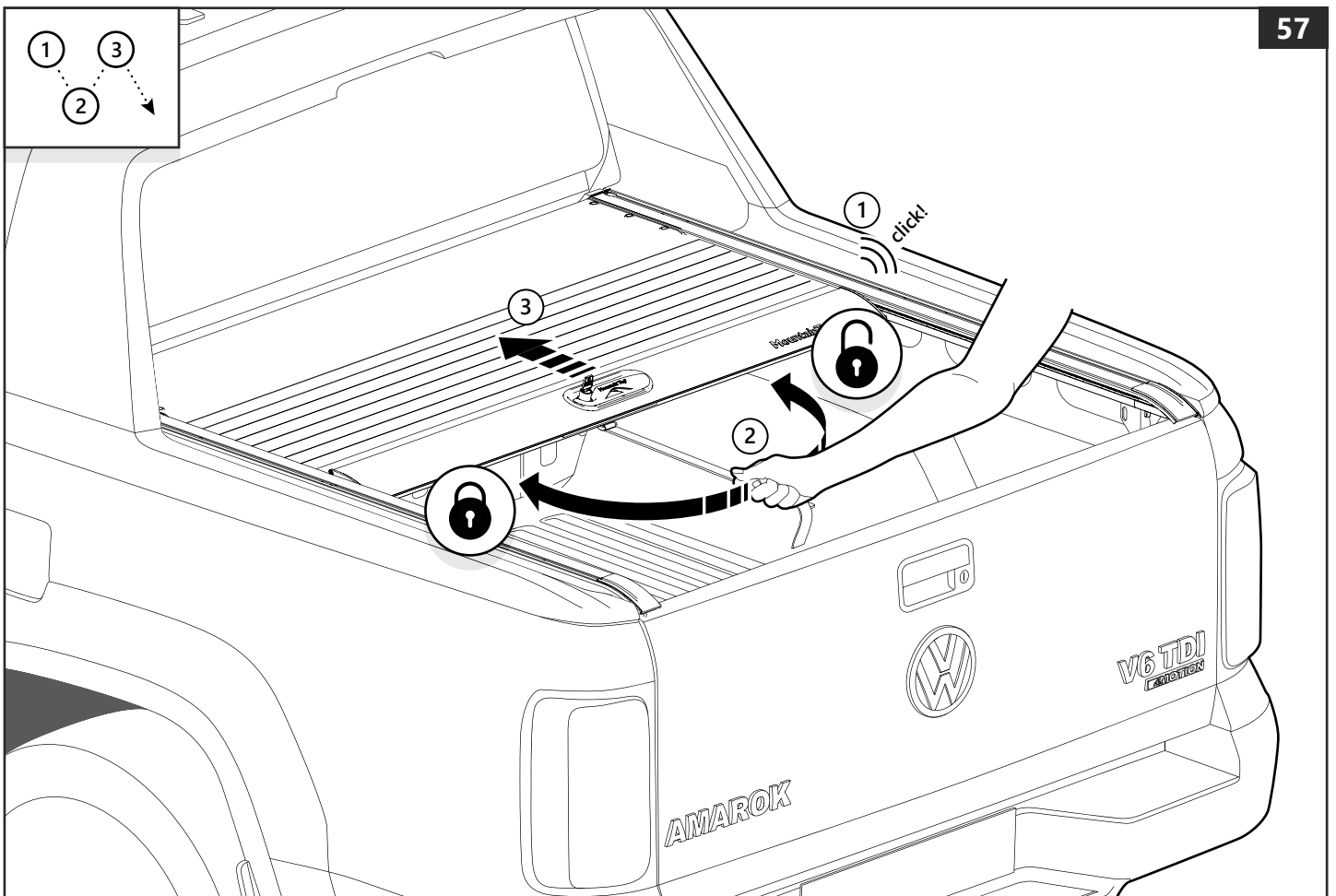
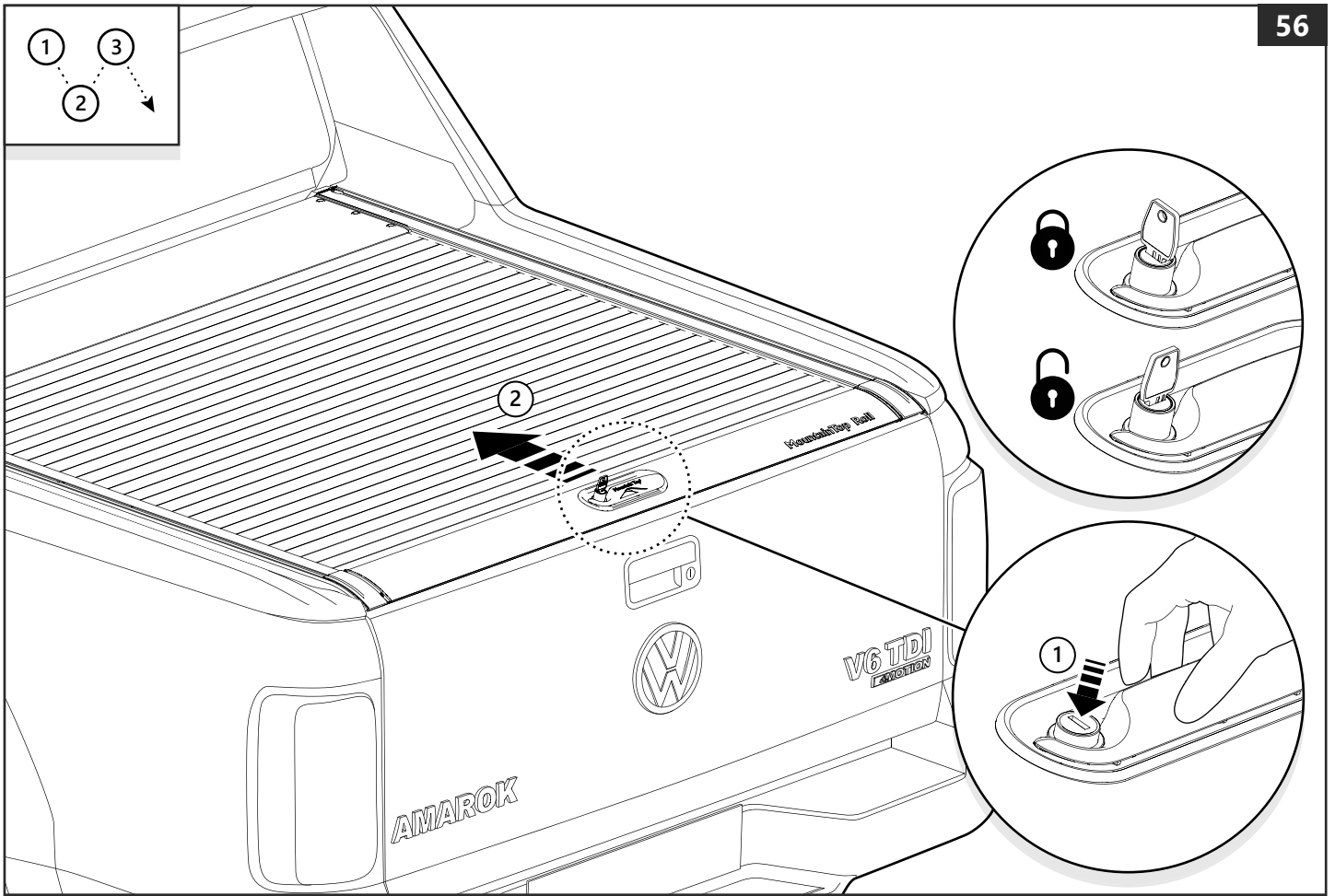


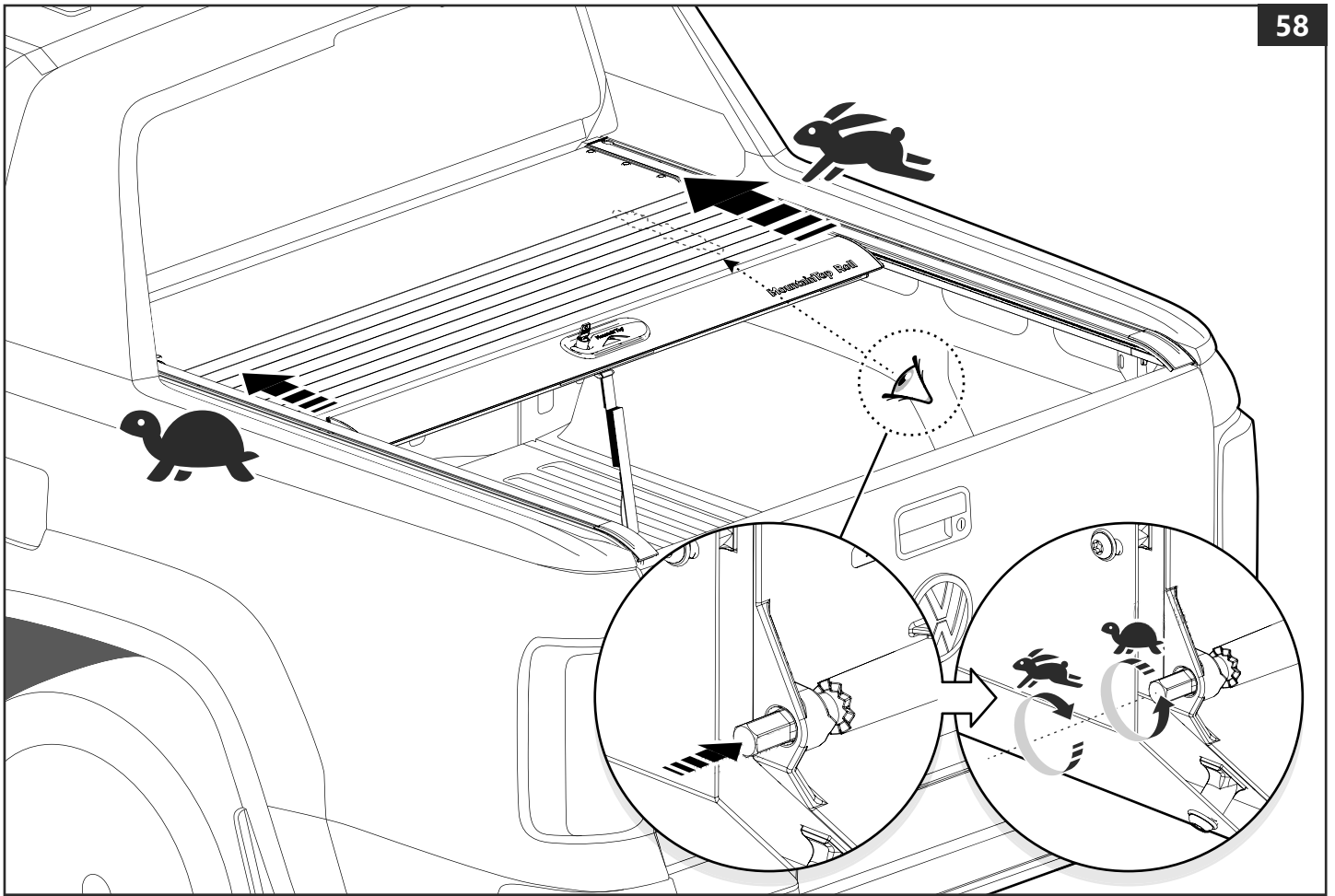
x 2







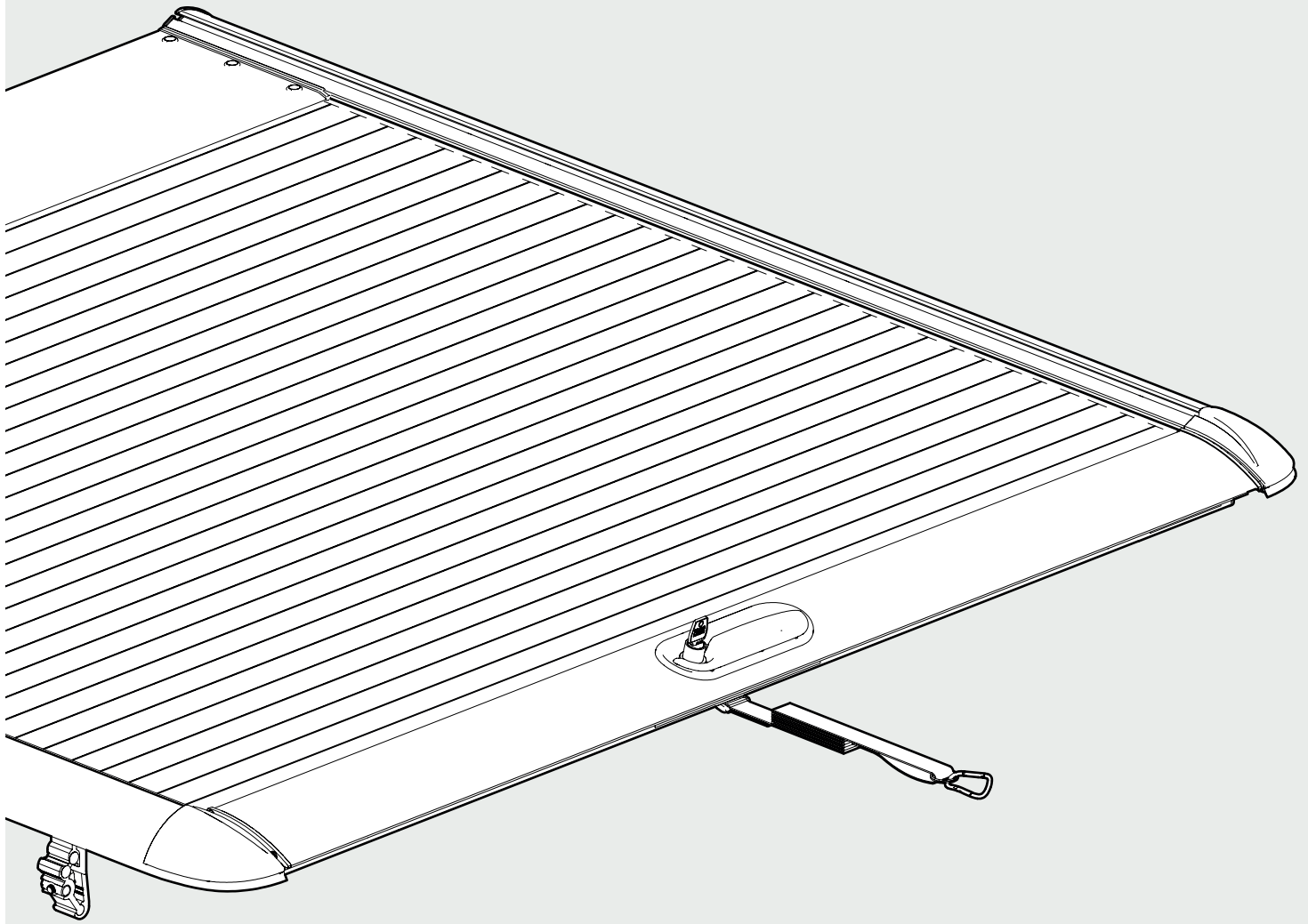






REFERENCE	MODELE / ANNEE	TYPE DE BENNE	TEMPS DE MONTAGE	POIDS
MTC801	Amarok / 2017+	Double	2 heures	31-36 Kg

GB	Installation manual	S	Monteringsanvisning	D	Einbauanleitung
SF	Asennusohje	E	Instrucciones de montaje	CZ	Návod k instalaci
F	Notice de montage	H	Szerelési utasítás	I	Istruzioni de montaggio
PL	Instrukcja montażu	P	Instruções de instalação	GR	Οδηγίες Εγκατάστασης
NL	Installatie-instructies	RUS	Инструкция по установке	DK	Monteringsvejledning
TR	Montaj Talimatı	N	Monteringsveiledning	RO	Instructiuni de instalare

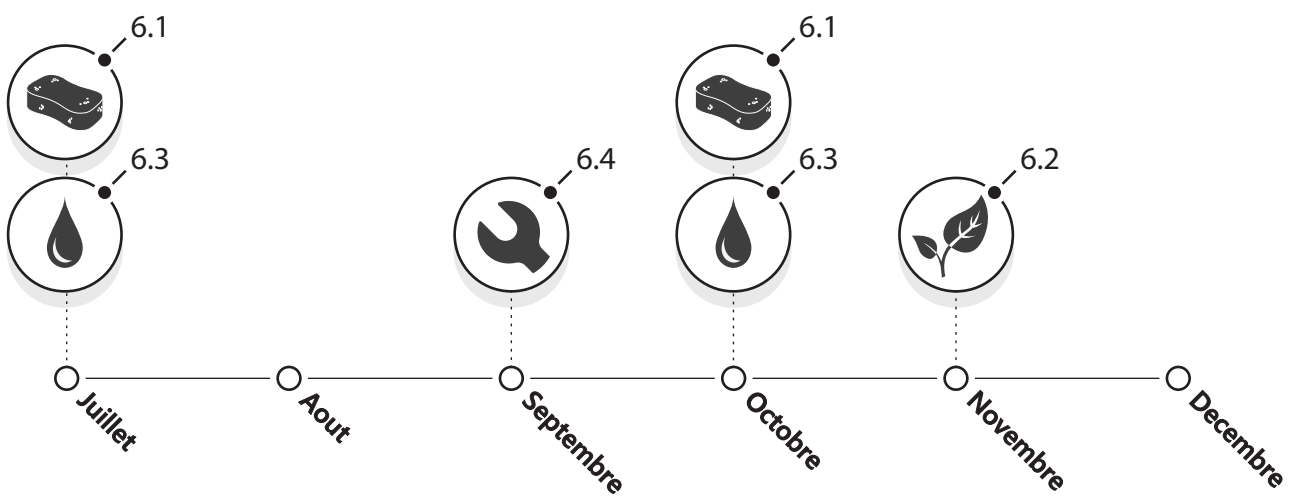
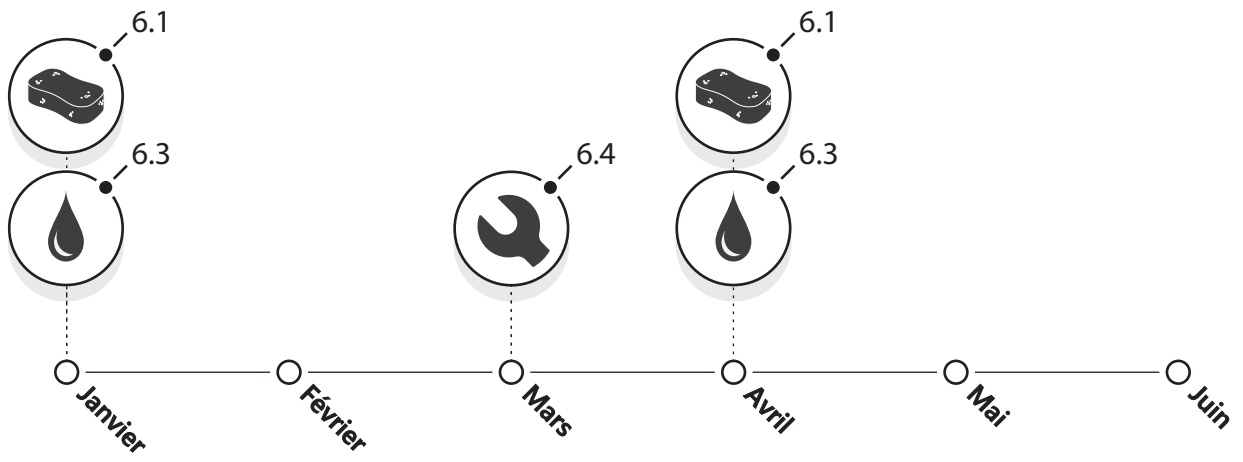


Mountain Top® Roll

Manuel d'utilisateur

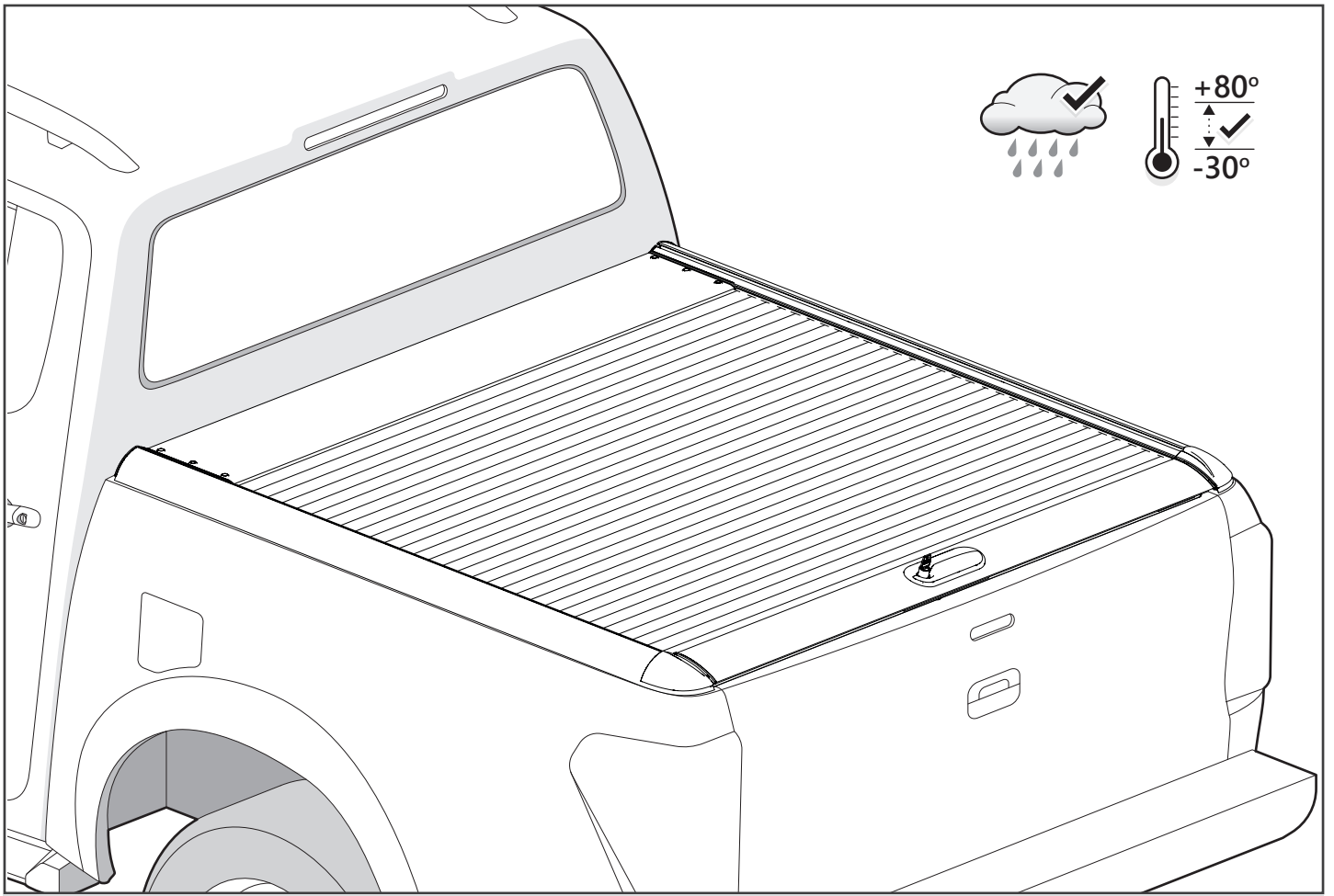


TELECHARGER PDF



CALENDRIER D'ENTRETIEN GENERAL

1.	Conditions d'utilisation	p. 2
2.	Avertissements	p. 4
3.	Fonctionnalités	p. 5
4.	Système de verrouillage	p. 6
5.	Réglage du ressort	p. 8
6.	Entretien	
6.1	Nettoyage général	p. 9
6.2	Nettoyage du canister	p. 10
6.3	Lubrification	p. 11
6.4	Pinces	p. 12
7.	Accessoires	p. 13

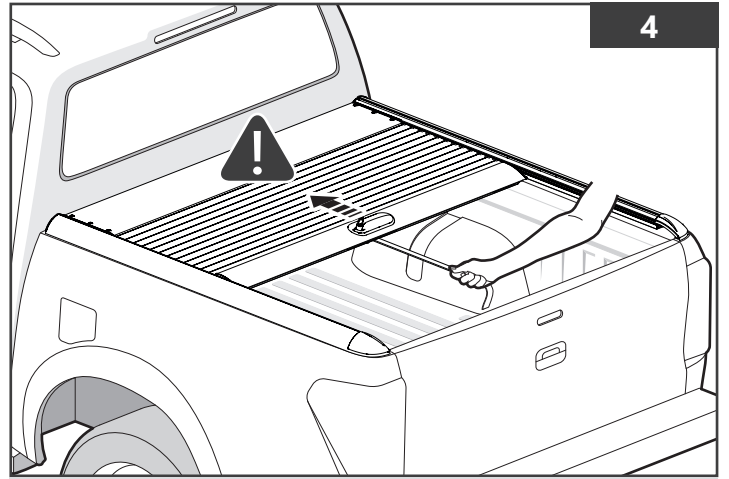
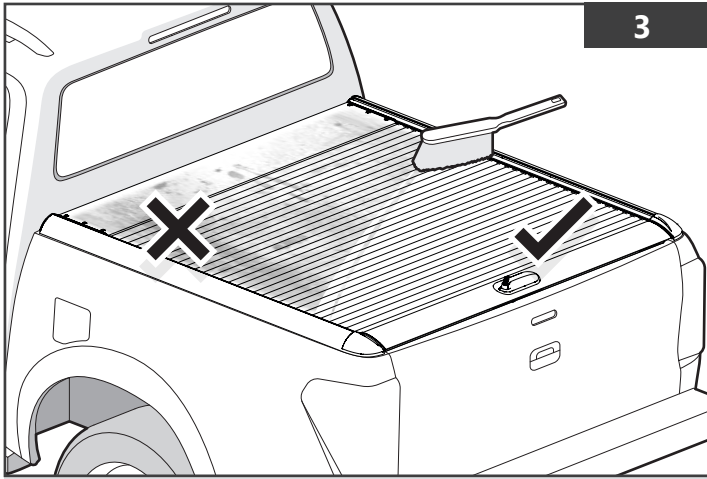
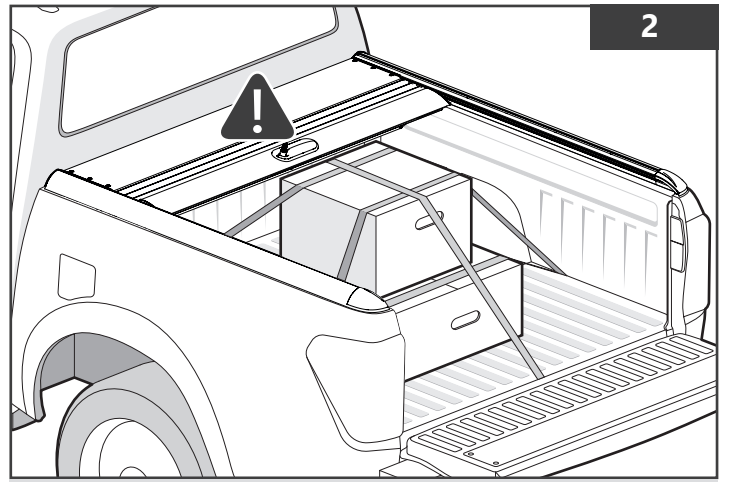
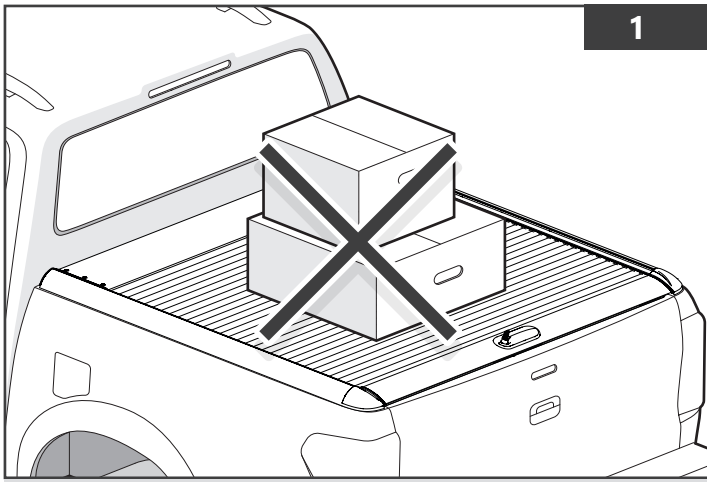


1 Conditions d'utilisation

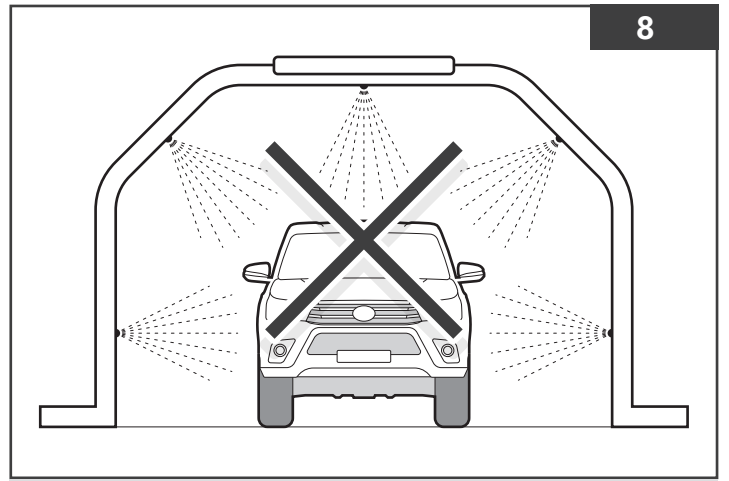
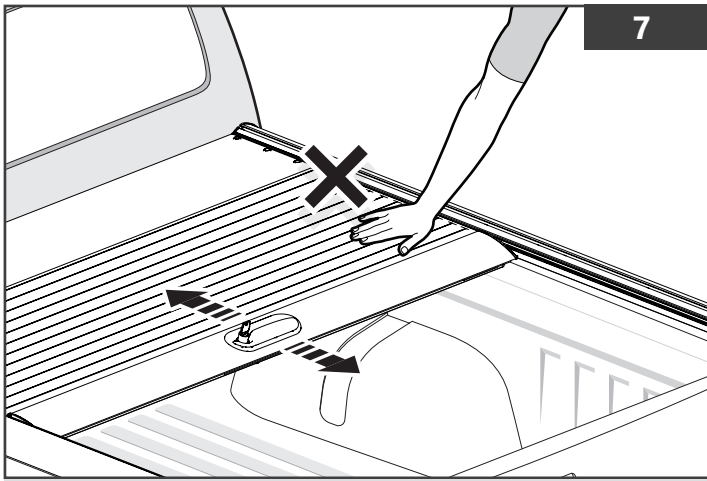
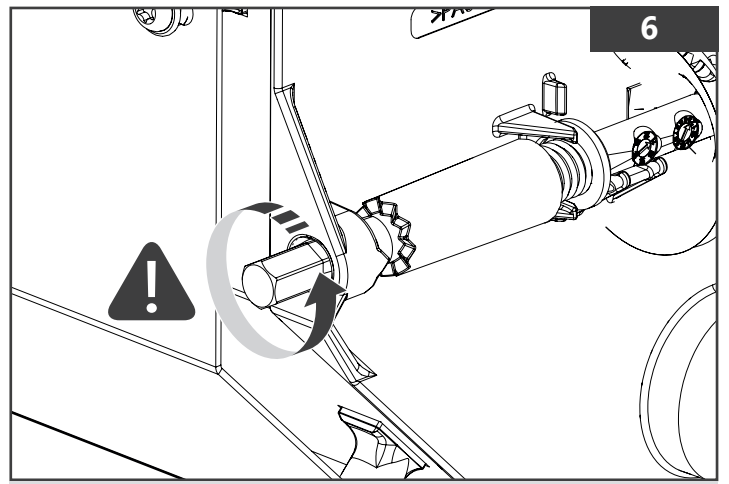
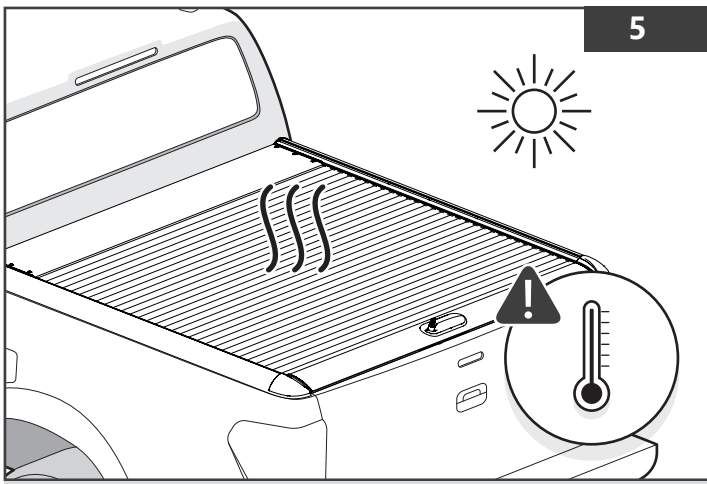
- Le rideau de benne Mountain Top est fabriqué en aluminium, plastique et caoutchouc.
- Pour garantir un fonctionnement sans problèmes, il est conseillé de suivre ce manuel.
- Le rideau de benne Mountain Top a été conçu pour des conditions normales de conduite: il est léger, et ne convient pas à un usage extrême.
- Plage de température: -30 à +80 degrés Celsius.
- Le rideau permet de protéger la benne de la pluie et de la saleté:
 - Conçu pour résister à l'eau de pluie, une certaine infiltration d'eau peut se produire. Dans la zone du hayon, il peut y avoir des infiltrations d'eau en raison du manque d'étanchéité.

La poussière peut pénétrer dans le compartiment par divers interstices autour de la zone du hayon, des joints, etc...

- Le rideau de benne Mountain Top est constitué de profilés en aluminium qui se réchauffent et se refroidissent relativement vite en fonction des conditions météorologiques. Cela peut provoquer de la condensation à l'intérieur des profilés et des panneaux.

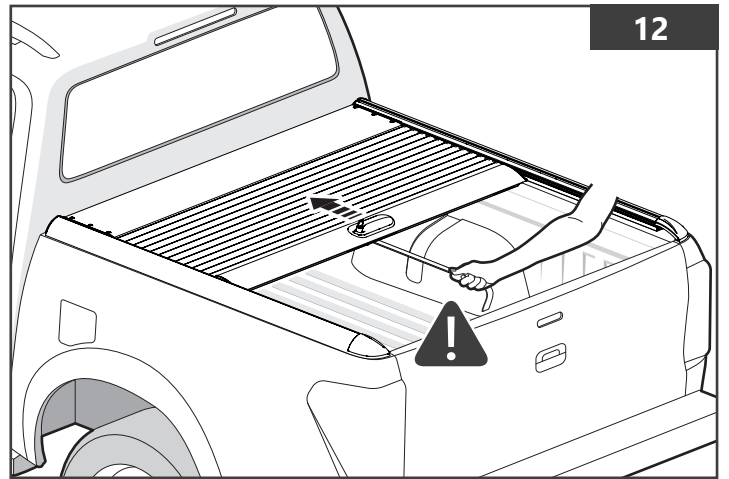
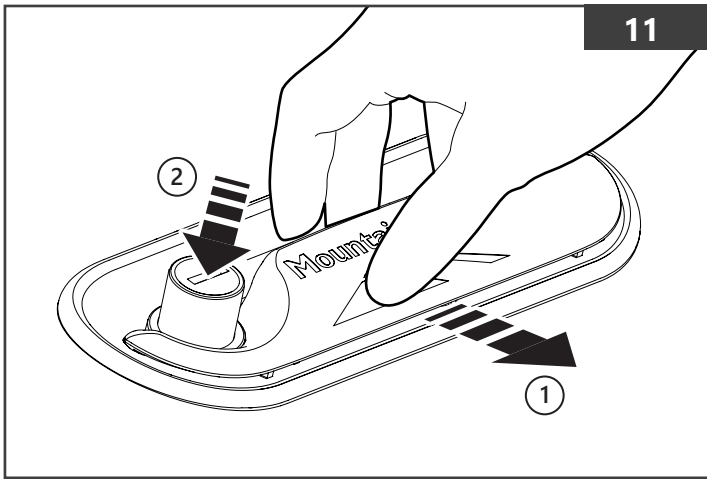
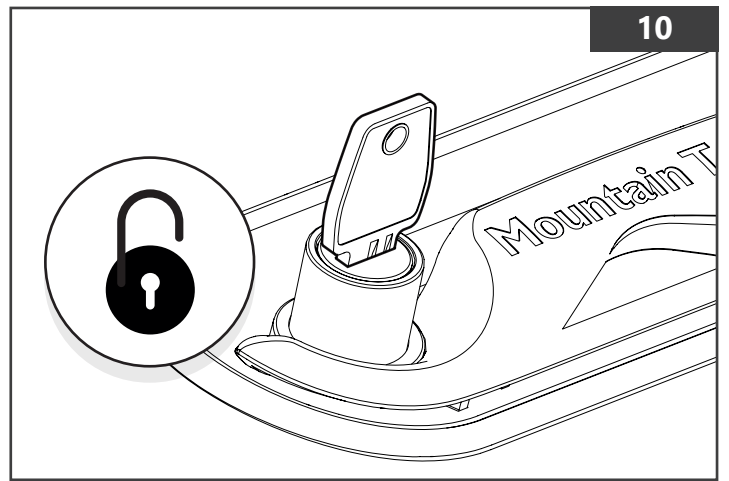
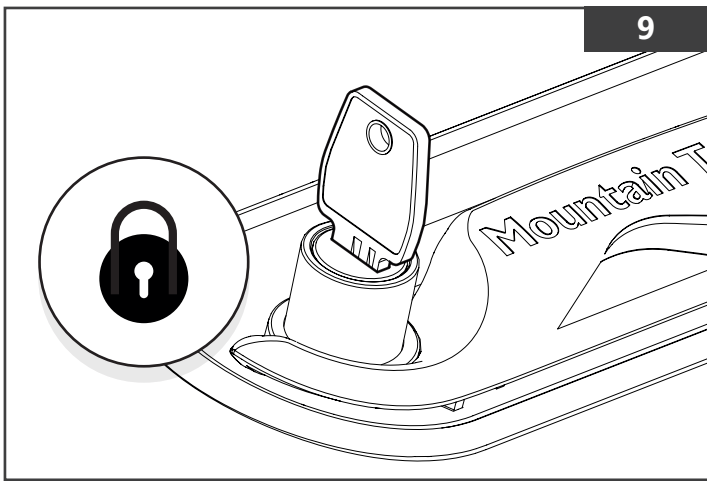


- Le rideau de benne n'est pas conçu pour être chargé, bien qu'il puisse supporter des charges de neige normales. Le rideau ne peut supporter la charge d'une personne ou d'un chargement, et le produit peut être endommagé si quelqu'un se tient dessus (**Image 1**)
- Le rideau de benne Mountain Top n'est PAS un produit 100% étanche, mais il offre une bonne protection contre les éléments. Il est résistant aux intempéries; ce qui signifie qu'une certaine pénétration de l'eau est acceptable.
- La sangle de traction a été conçue uniquement pour ouvrir et fermer le rideau. Le mousqueton et l'anneau seront endommagés en cas de charge excessive.
- Les éléments dans la benne doivent être sécurisés pendant le transport afin d'éviter tout dommage sur les parties structurelles du rideau (en particulier le canister) (**Image 2**)
- Si le rideau est fermé, et qu'il y a de l'eau, de la neige, de la glace ou de la saleté sur le canister, elle peut entrer dans la benne lorsque le rideau se rétracte. Pour éviter cela, nettoyez la surface supérieure du canister avant de l'ouvrir. (**Image 3**)
- L'ouverture du rideau doit être prudente et contrôlée à l'aide de la sangle de traction, afin d'éviter que ce dernier ne heurte l'avant à pleine vitesse (ce pour quoi il n'a PAS été conçu!). (**Image 4**)



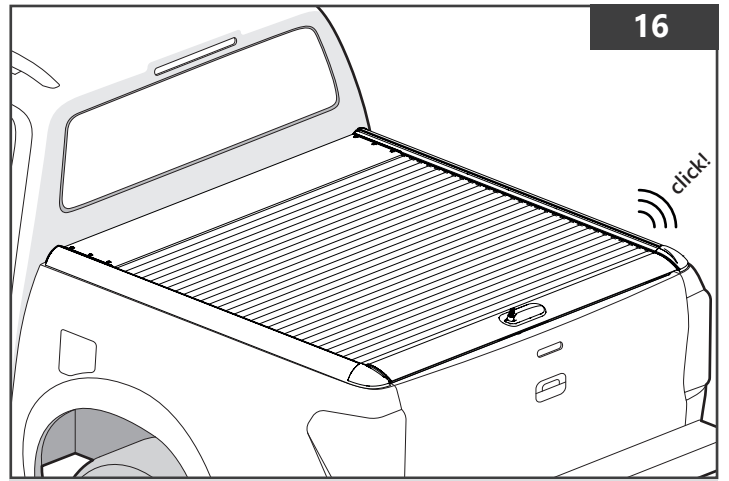
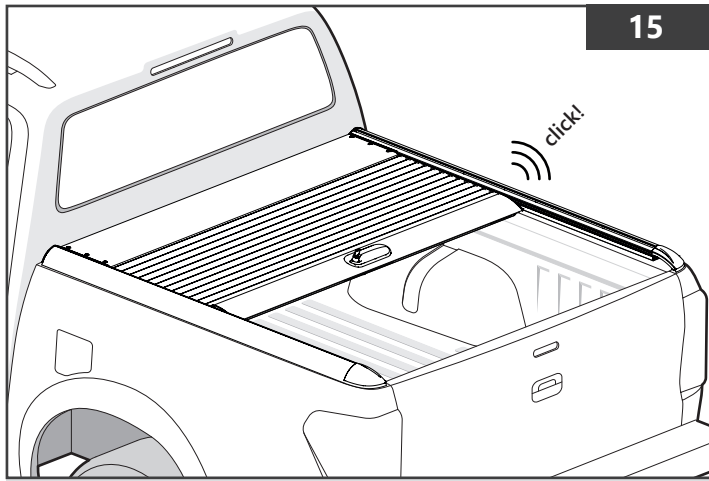
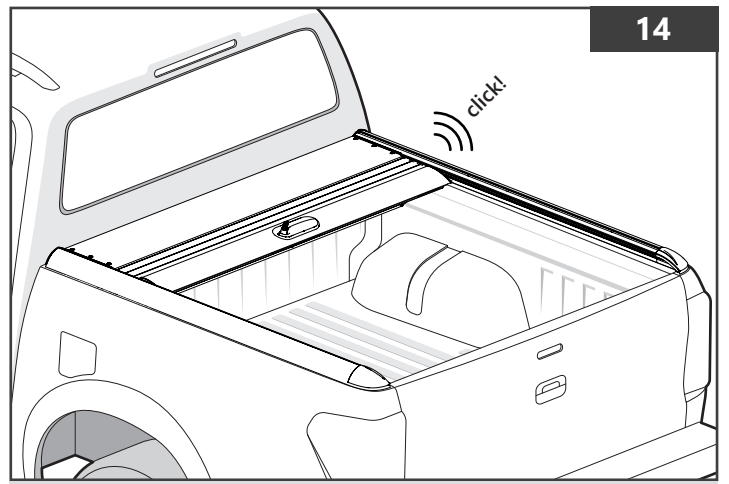
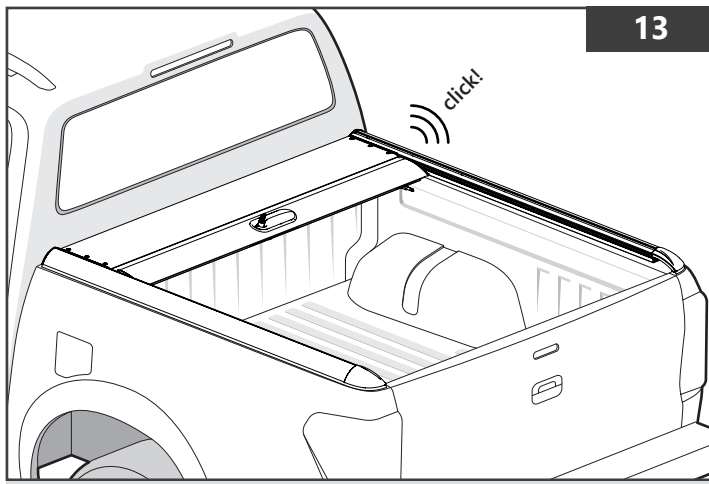
2 Avertissements

- Ne pas conduire avec des personnes sous le rideau.
- Ne pas laisser des personnes ou animaux dans la benne quand le rideau est fermé.
- Les températures peuvent être très élevées sous le rideau lorsqu'il est fermé (**Im. 5**)
- La sangle de traction ne doit pas être utilisée pour attacher une cargaison.
- Ne pas démonter l'axe principal du rideau sans relâcher complètement la tension du ressort (voir "Réglage du ressort") (**Image 6**)
- Retirer les doigts des lames lors de l'ouverture et de la fermeture (**Image 7**)
- Nous ne recommandons pas le lavage du rideau en station de lavage, sans brosse, car le revêtement peut être endommagé par l'utilisation de produits chimiques (**8**)
- Laver régulièrement le rideau à l'aide d'un shampoing normal pour voiture et d'un chiffon (ou d'une brosse) doux, et non pelucheux.
- Si le rideau est lavé dans une station de lavage, ou si des produits chimiques sont utilisés sur ce dernier, veillez à ce que la valeur PH soit de 8 maximum.



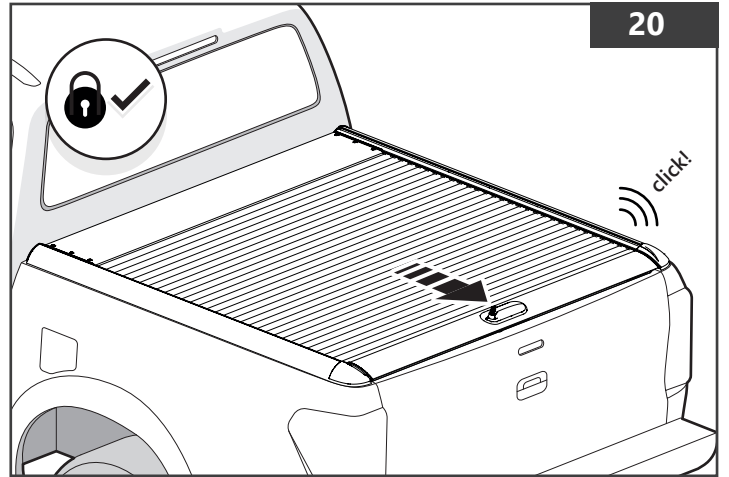
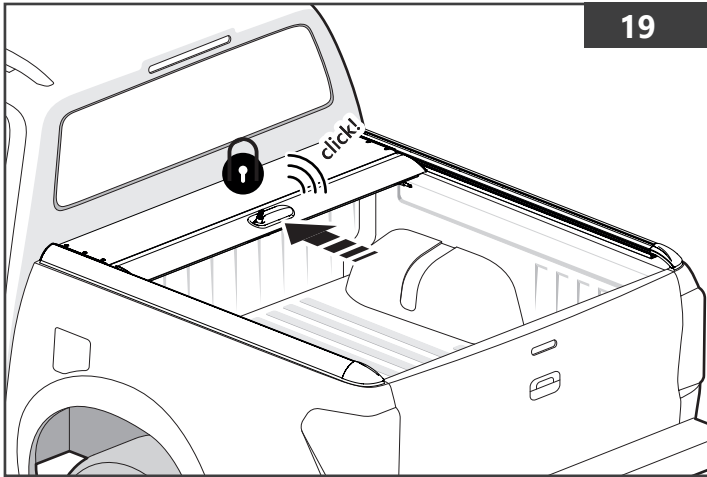
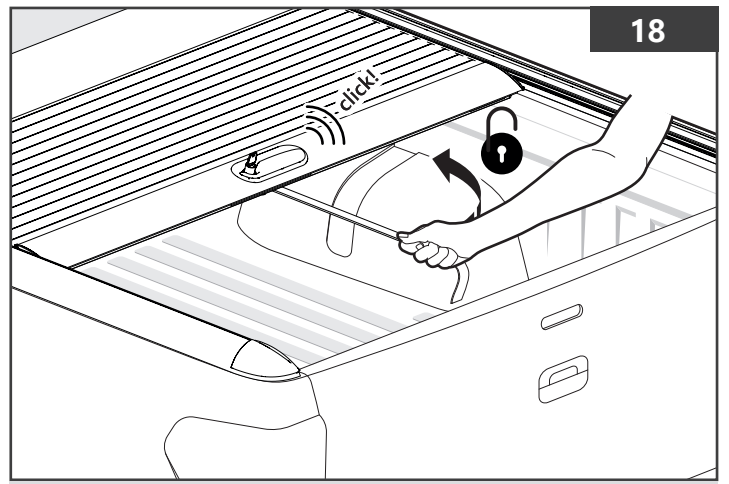
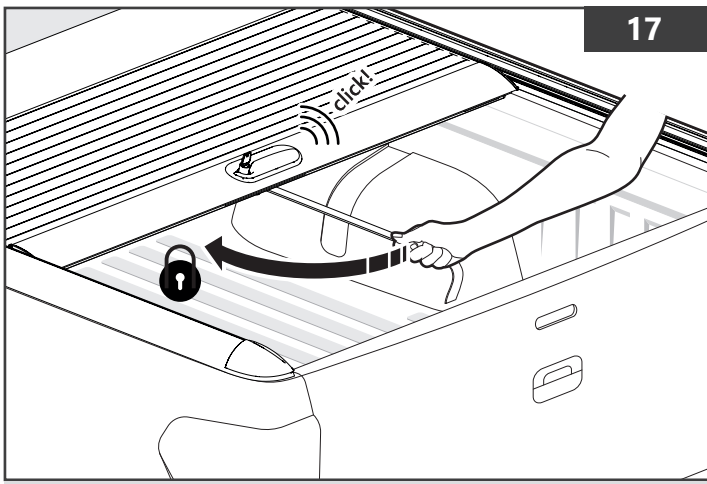
3 Fonctionnalités

- Pour ouvrir le rideau coulissant:
 - Assurez vous que ce dernier est déverrouillé (**Images 9+10**)
 - Tirez sur la poignée, et appuyez sur le cylindre de la serrure (**Image 11**)
 - Utilisez la sangle de traction pour ouvrir délicatement le rideau (**Image 12**)
- Pour déplacer le couvercle vers l'avant en position ouverte, il faut utiliser la fonction de verrouillage. En revanche, le couvercle peut être déplacé vers l'arrière, en position de fermeture, sans actionner la fonction de verrouillage.

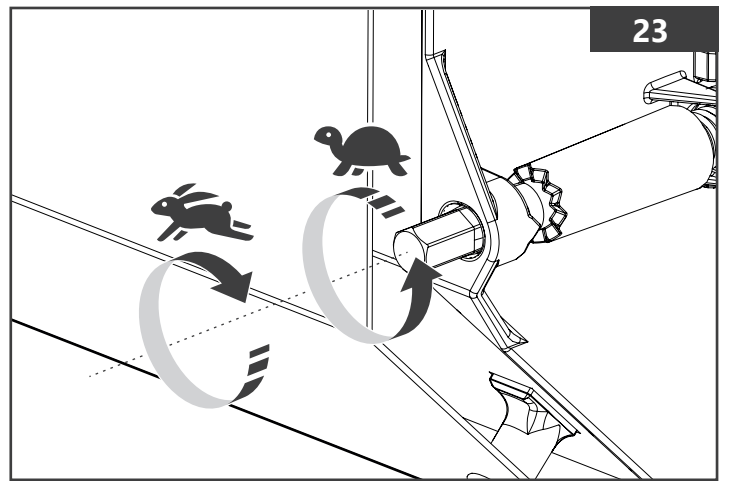
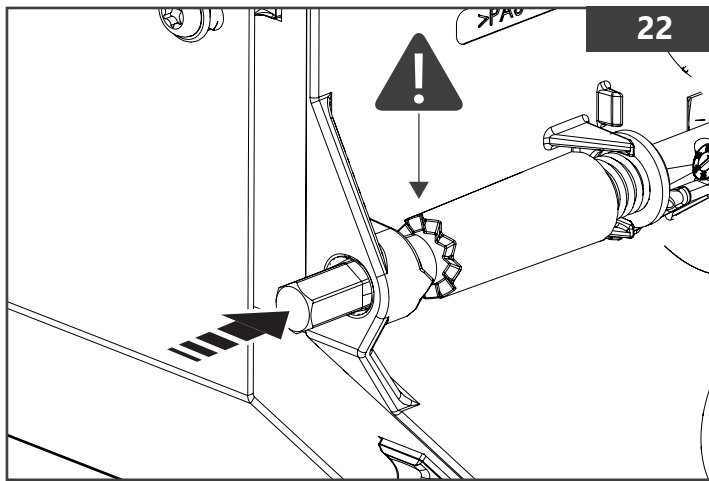
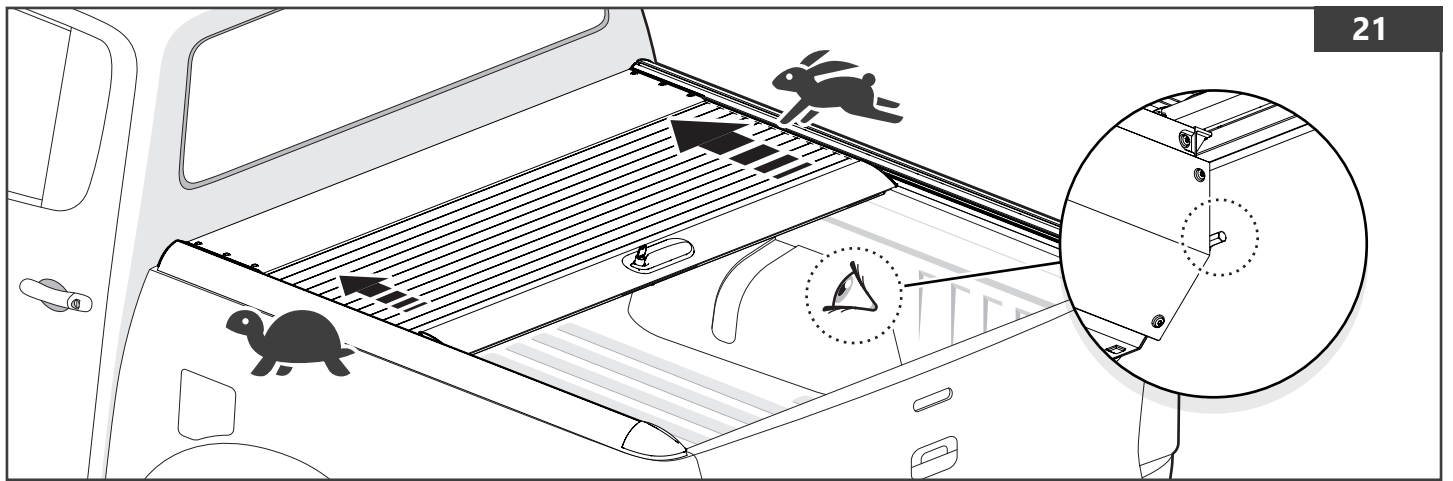


4 Système de verrouillage

- Le rideau de benne Mountain Top dispose d'un système de verrouillage, avec de multiples points de verrouillage le long des profils.
- Lorsque le système de verrouillage est engagé, le rideau se verrouille dans ces 4 positions:
 - Entièrement ouvert (**image 13**)
 - 2/3 ouvert (**image 14**)
 - 1/3 ouvert (**image 15**)
 - Entièrement fermé (**image 16**)
- Pour ouvrir le rideau complètement, le système de verrouillage ne doit pas être enclenché

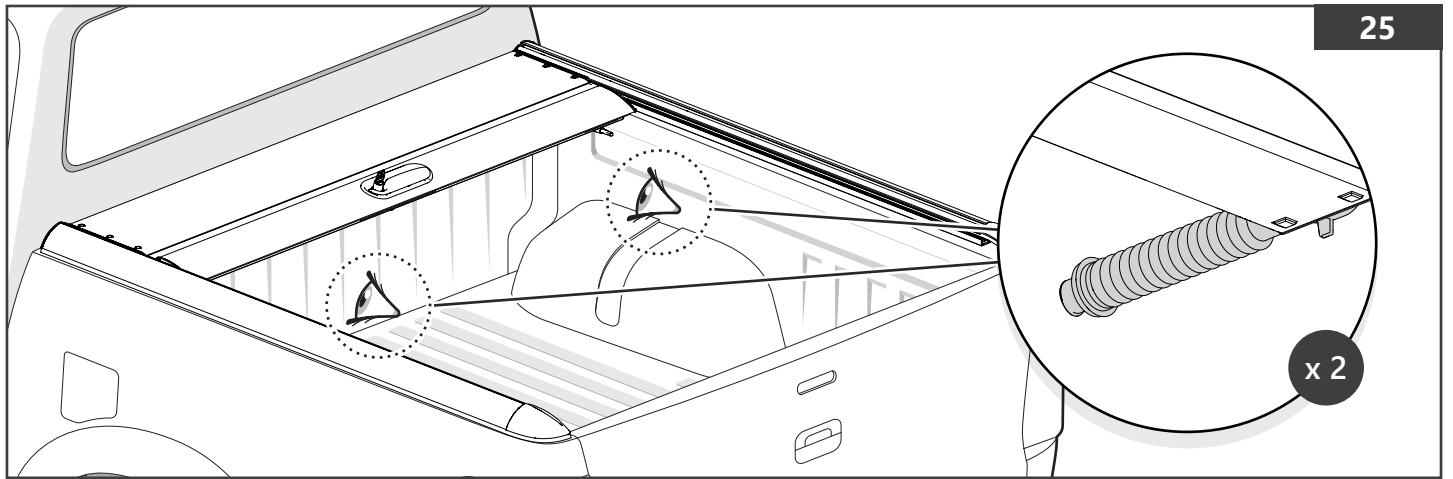
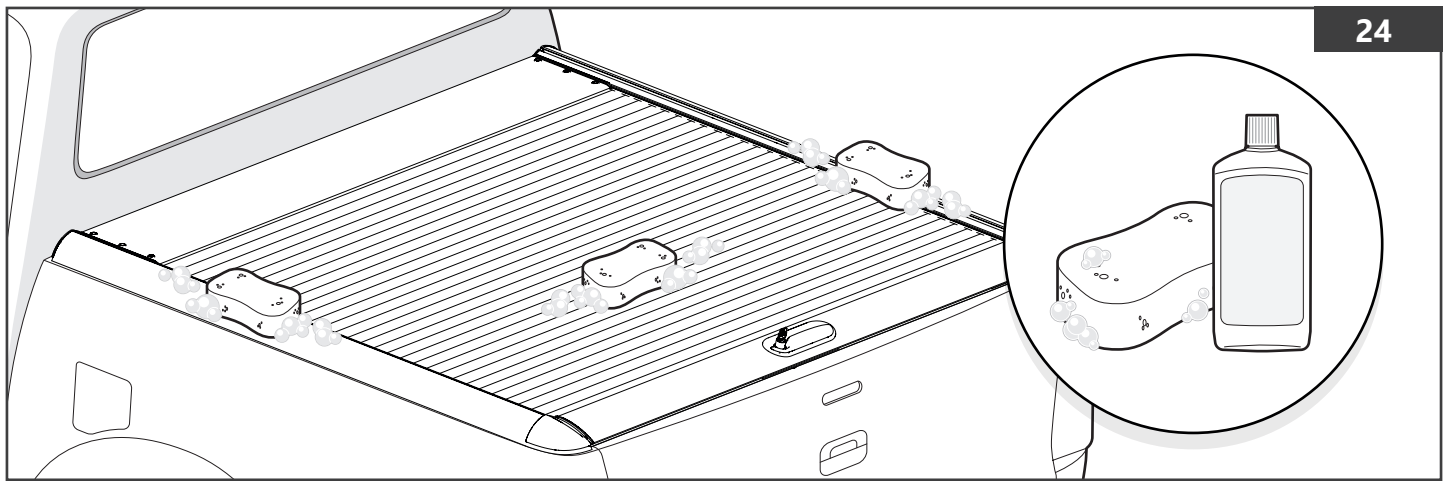


- Pour basculer le système de verrouillage, tirez la sangle vers la gauche (engagement), ou vers la droite (désengagement) **(images 17+18)**
- Quand le rideau est entièrement ouvert, un activateur de serrure est automatiquement déclenché, engageant le système de verrouillage. **(image 19)**
- Pour que le rideau se ferme correctement, le système de verrouillage doit être enclenché avant sa fermeture. **(image 20)**



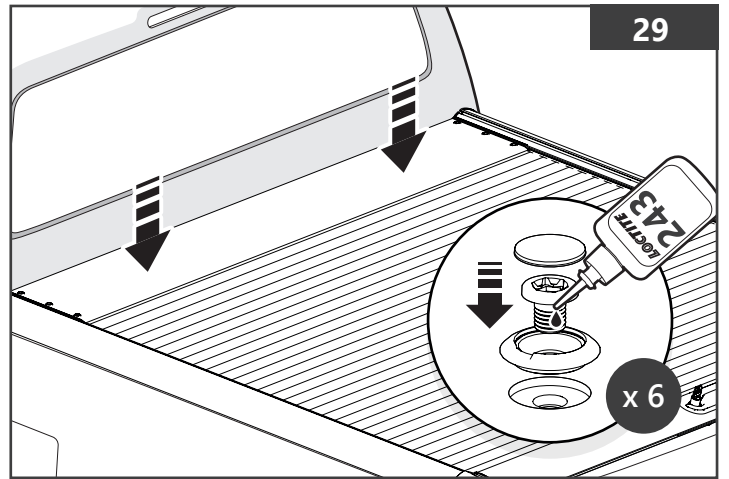
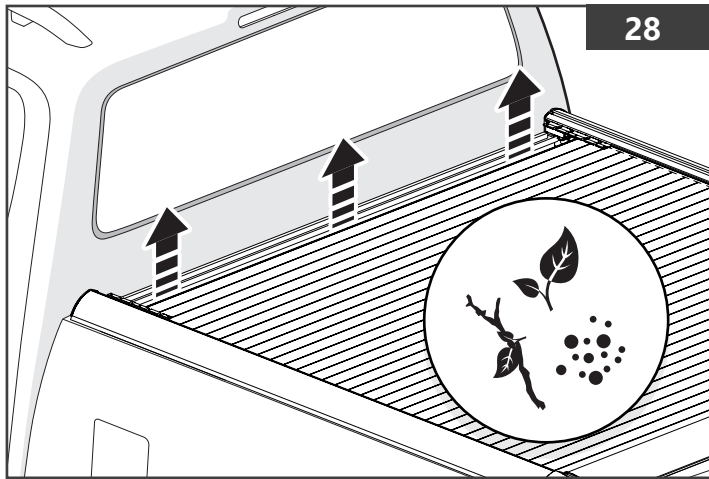
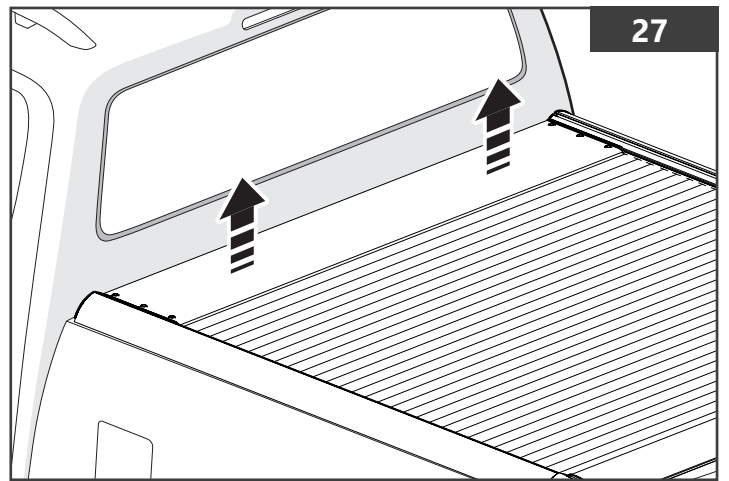
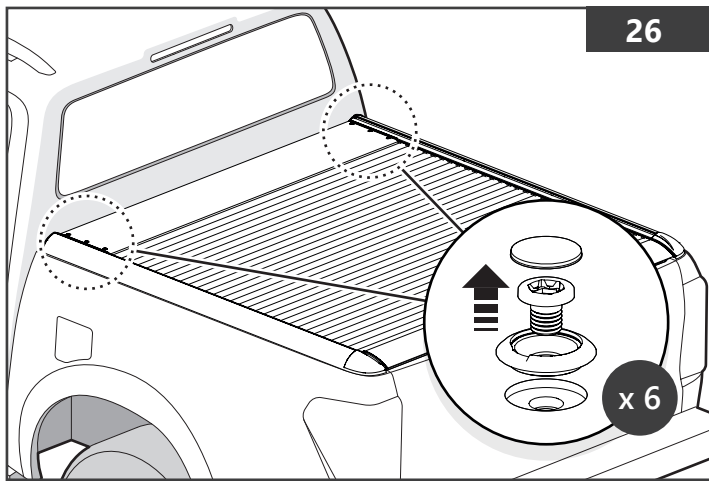
5 Réglage du ressort

- Le ressort principal est situé dans l'axe principal du canister. La tension du ressort a été ajustée à la livraison, et est prêt à être utilisé.
- La tension du ressort peut être facilement ajusté. Sur le côté droit de l'embout du canister, se trouve un pignon. **(image 21)** Pour régler la tension:
 - Poussez le pignon vers l'intérieur pour libérer le mécanisme de verrouillage. Utilisez une petite clé à molette avec une clé de 8mm **(image 22)**
 - Tout en maintenant la pression sur le pignon, ajustez dans le sens des aiguilles d'une montre pour augmenter la tension du ressort, et faire en sorte que le rideau s'ouvre plus rapidement. **(image 23)**
 - Tout en maintenant la pression sur le pignon, réglez dans le sens inverse des aiguilles d'une montre, pour réduire la tension, et faire en sorte que le rideau s'ouvre lentement. **(image 23)**
- ATTENTION - Le ressort principal peut causer des blessures si le rideau est ouvert sans relâcher la tension du ressort
- ATTENTION - Ne serrez pas le ressort avec une force supérieure à 7Nm, et non inférieure à 5Nm, car le ressort pourrait être endommagé.



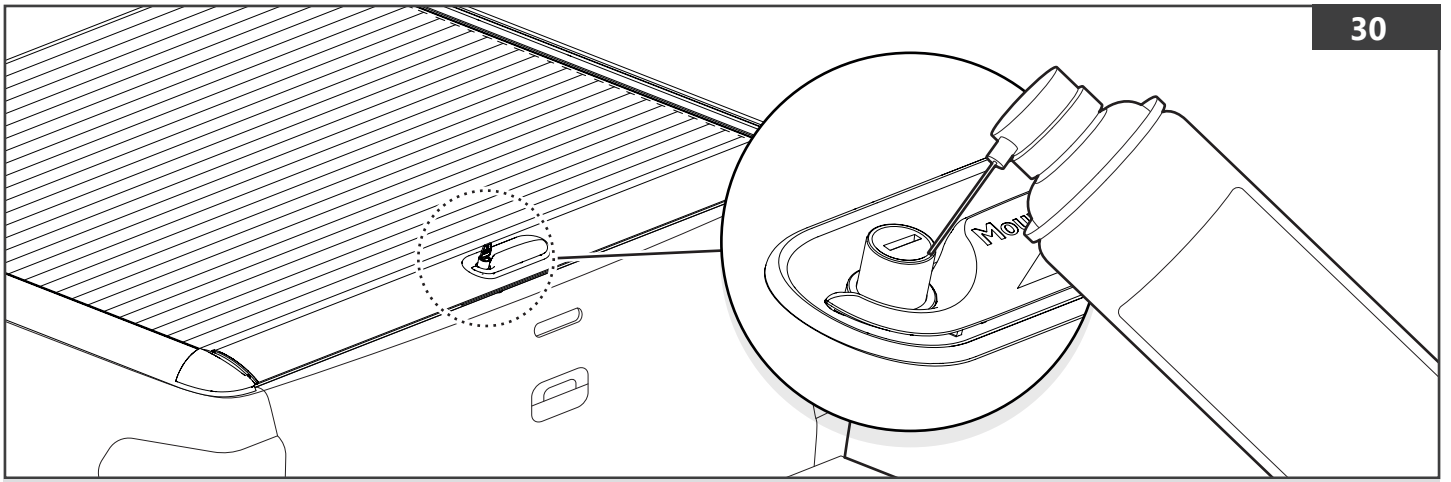
6.1 Nettoyage général

- Le rideau doit être nettoyé régulièrement à l'eau et au shampoing normal pour voiture. **(image 24)**
- Les drains doivent être nettoyés souvent pour assurer le bon fonctionnement de la gestion de l'eau (évacuation) **(image 25)**
- Pour le nettoyage, utilisez un chiffon ou une brosse douce et non pelucheuse. Rincez soigneusement la mousse de savon à l'eau douce et séchez avec un chiffon propre. Il est essentiel DE NE PAS utiliser d'autres produits chimiques, tels que l'essence, alcalins et acides forts sur la surface.
- Ne pas utiliser d'outils de nettoyages abrasifs, tels que la laine d'acier, des brosses dures, des récurveurs abrasifs car ils peuvent endommager la surface du revêtement et modifier la couleur ou le degré de brillance de la finition.

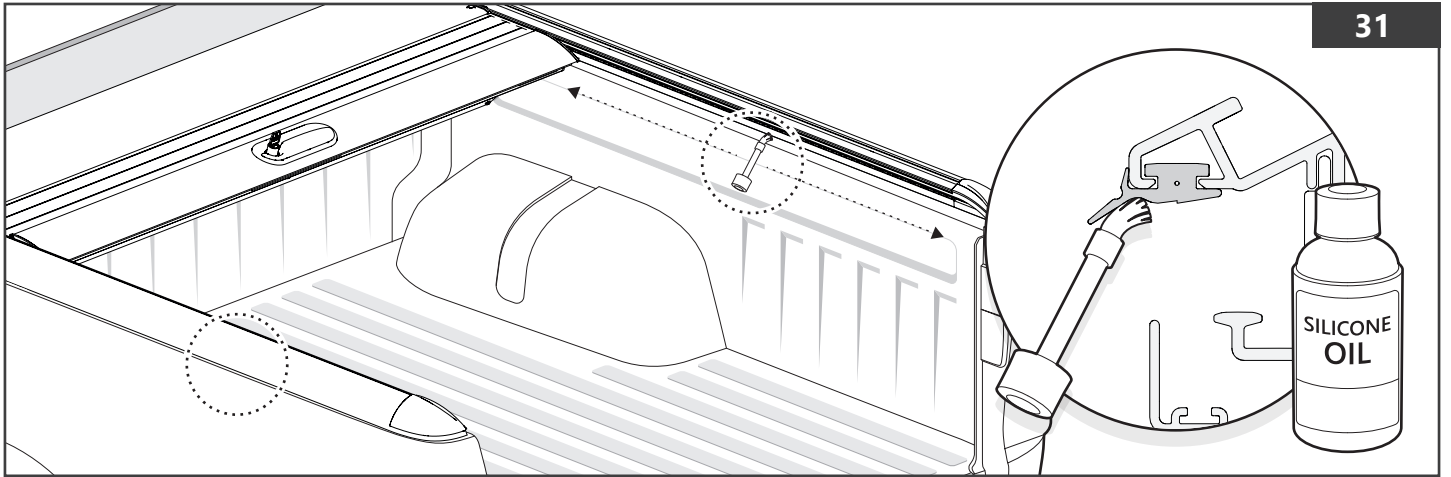


6.2 Nettoyage du rideau

- L'enrouleur doit être nettoyé au moins une fois par an pour éliminer la saleté et les débris. Pour cette opération il suffit de retirer le couvercle du réservoir et le remonter soigneusement. Veillez à ne pas perdre les bouchons à vis en plastique.
 - Retirer les 6 vis du couvercle. Faites attention de ne pas les perdre! **(26)**
 - Enlever le couvercle **(image 27)**
 - Enlever la saleté et les débris **(image 28)**
 - Remonter le couvercle en utilisant par exemple, une goutte de Loctite 243 et une clé dynamométrique à 1.8 Nm **(image 29)**



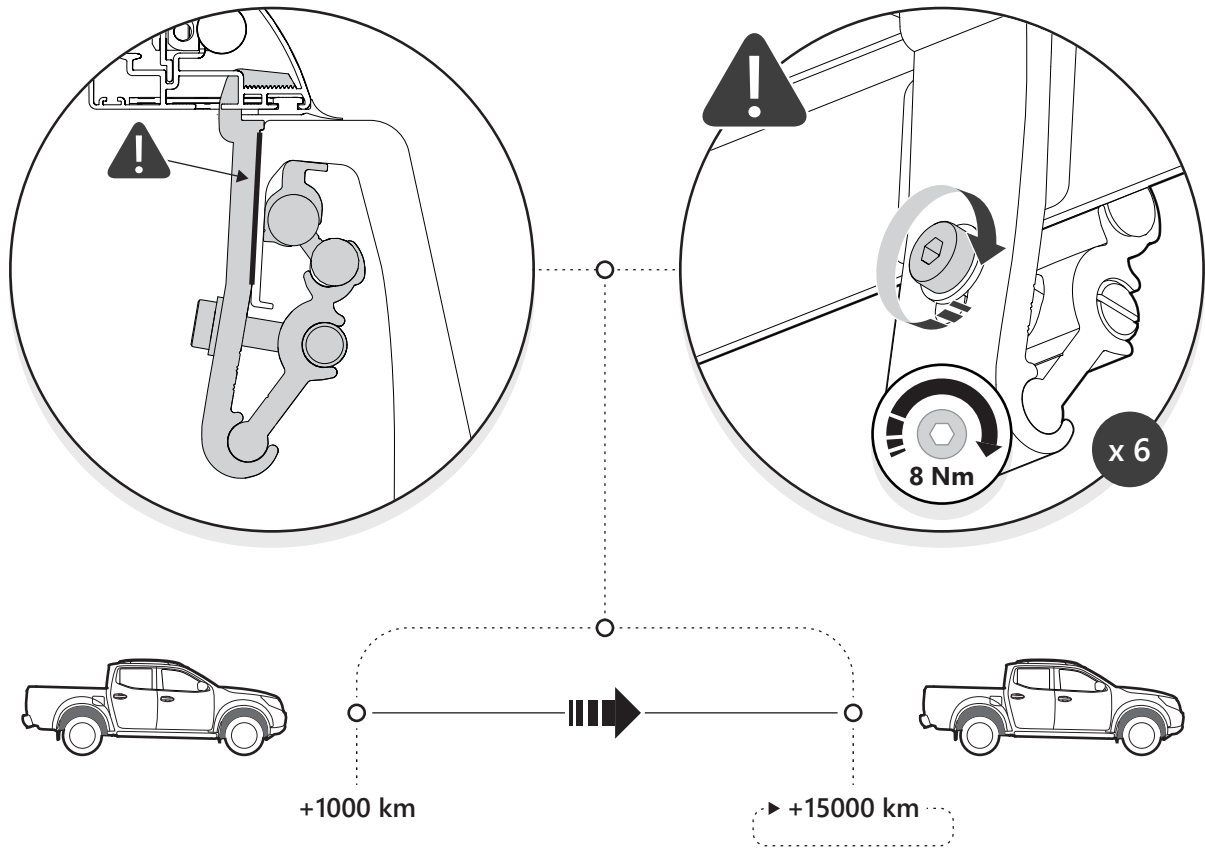
30



31

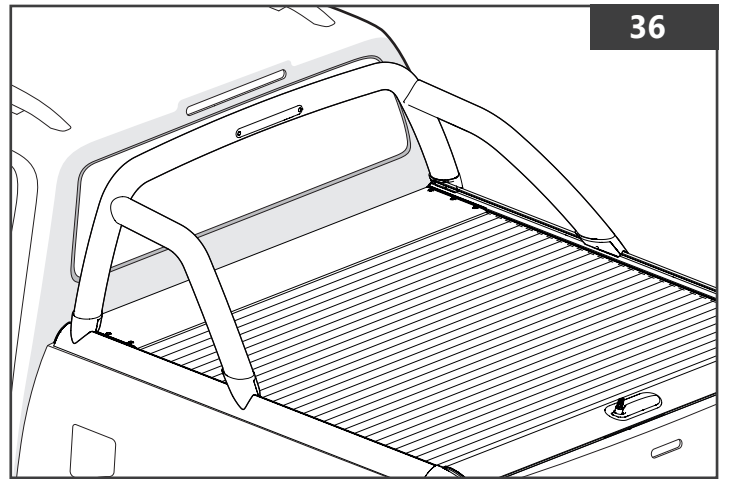
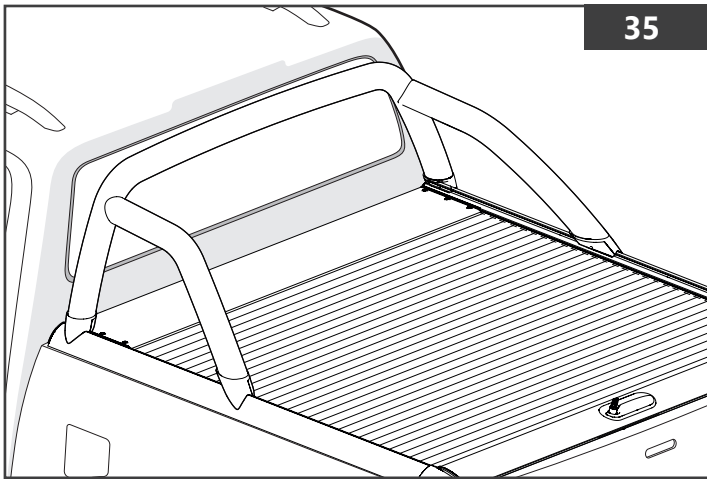
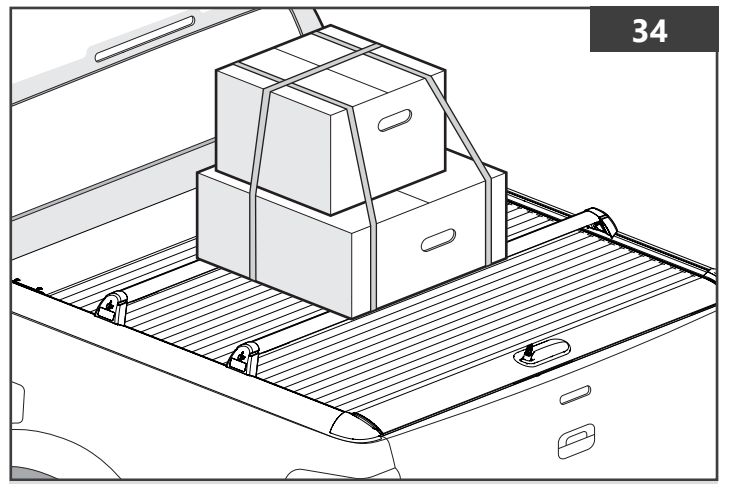
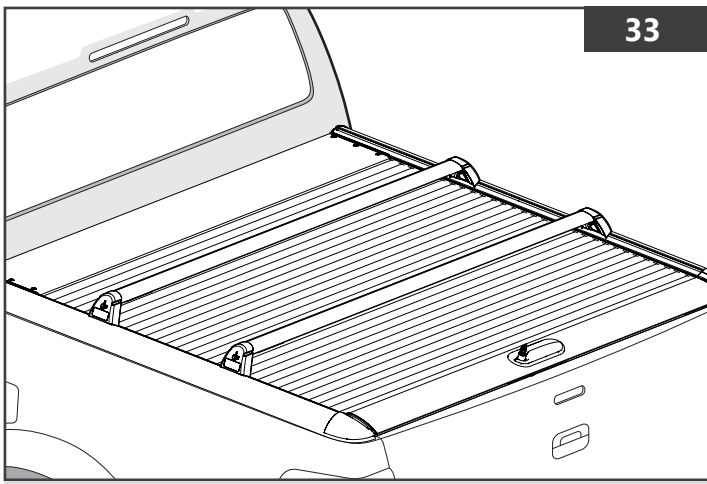
6.3 Lubrification

- La serrure doit être lubrifiée régulièrement à l'aide d'un lubrifiant pour serrure approprié (exemple: Le spray pour serrure Würth) **(image 30)**
- Les joints et profilés latéraux doivent être nettoyés et lubrifiés régulièrement à l'aide de silicone (exemple : Würth silicon oil) **(image 31)**



6.4 Pinces

- Les pinces doivent être positionnées correctement et resserrées à 8Nm (**image 32**), à ces intervalles:
 - 1000 km après la première utilisation
 - Vérifiez tous les raccords à vis et les fixations de la bâche, serrez, et/ou réajustez si nécessaire, et vérifiez à nouveau à intervalles réguliers.



7 Accessoires

- Barres de portage Mountain Top (**image 33**)
 - Capacité de charge maxi. de 75KG (barres incluses) (**image 34**)
 - Embouts verrouillables
 - Déplaçables
- Roll Bar Mountain Top
 - Disponible en deux versions: avec et sans feu stop (**images 35+36**)